

3M™

Signalkabelverteiler SKV 20



Signalkabelverteiler SKV 20

Allgemeines

Der wettersichere Signalkabelverteiler SKV 20 wird im Gleis als Verteiler für Signalleitungen eingesetzt. Er verbindet die Anschlussleitungen von Endgeräten (z.B. Gleismagneten) mit dem Signal oder Stellwerk. Für die verschiedenen Anwendungsfälle stehen unterschiedliche Varianten zur Verfügung.

Der Klemmenblock

Der Klemmenblock ist mit Käfigfederzugklemmen bestückt, die den Anschluss von bis zu 10 Signalleitungen ermöglichen.

Die Beschaltung der Klemmen für die Signalleitungen erfolgt mit dem Wago-Betätigungswerkzeug Typ 1 (2,5 x 0,4 mm).

Das Gehäuse

Das Gehäuse besteht aus einem grauen Boden (ähnlich RAL 7001) aus glasfaserverstärktem Polyester und einem Deckel, ebenfalls aus glasfaserverstärktem Polyester. Der Deckel ist je nach Variante gelb oder grau. Der Deckel trägt ein aufgeklebtes schwarz-gelbes Dreieckschild mit einem Blitz. Der Verschluss des Deckels erfolgt über 4 Sechskantschrauben M8. Die Schutzklasse ist IP 65. Der Einsatz ist in einem Temperaturbereich von -25°C bis +70°C möglich.

Kabelzuführung Signalleitungen

Die Einführung sämtlicher Kabel erfolgt durch den Boden. Die Kabel werden durch Kabelverschraubungen oder Klemm- und Schlauchstutzen eingeführt. Die von außen im Boden vorgeprägten Kabeleinführungen lassen sich bei Bedarf durchstoßen und mit Kabelverschraubungen oder Klemm- und Schlauchstutzen bestücken. Klemm- oder Schlauchstutzen werden mit zwei Sechskant-Schrauben in Gewindebuchsen an der Unterseite des SKV-Bodens verschraubt.

Kabelverschraubungen bzw. Klemm- und Schlauchstutzen sind nicht im Lieferumfang enthalten.

Montage

Die Befestigung des SKV 20 erfolgt auf einem im Erdreich eingelassenen Erdfuß 416. Dieser ist separat zu beschaffen.



Gehäuseunterseite für Kabelverschraubungen



Gehäuseunterseite für Klemm- oder Schlauchstutzen



Erdfuß 416

Spezifikationen

Gehäuseboden

Material	Polyester, glasfaserverstärkt
Farbton	ähnlich RAL 7001 (silbergrau)
Kabelzuführung	Kabelverschraubungen oder Klemm- und Schlauchstutzen (siehe Abbildungen unten)

Mechanische Werte

Schutzart	IP 65 (DIN 40050)
Einsatztemperaturbereich	-25°C bis +70°C
Abmessungen	228 x 120 x 232 mm (B x H x T) (ohne Kabelverschraubungen bzw. Schlauch- und Klemmstutzen)
Gewicht	ca. 2 kg
Lieferumfang	Komplett mit Klemmenblock

Deckel

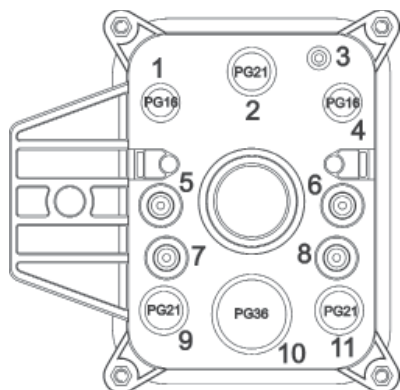
Material	Polyester, glasfaserverstärkt
Farbton	gelb (ähnlich RAL 1004) oder grau (ähnlich RAL 7001) mit Markierung schwarzer Blitzpfeil im Dreieck (gemäß DIN 40008 T3)
Deckelverschluss	4 Sechskantschrauben M8

Elektrische Werte

Bemessungsspannung	800 V
Nennstrom	24 A
Maximaler Leiterquerschnitt	2,5 mm ²

Ergänzungsbauteile

(zusätzlich zu bestellen)	Erdfuß Kabelverschraubungen bzw. Klemm- und Schlauchstutzen
---------------------------	--



Gehäuseboden A



Gehäuseboden B

Fünf Klemmstutzen Gr. 1,
ein Klemmstutzen Gr. 2

Bestellinformationen

Deckelfarbe Gehäuseboden

Ref. No.



SKV 20 bestückt mit 11 Reihenklemmen	gelb	A	28-020-00800
SKV 20 bestückt mit 11 Reihenklemmen	grau	A	28-020-00825
SKV 20 bestückt mit 11 Reihenklemmen	gelb	B	28-020-00826
SKV 20 bestückt mit 11 Reihenklemmen	grau	B	28-020-00827

3M ist ein eingetragenes Warenzeichen der 3M Company.
WAGO ist ein eingetragenes Warenzeichen der Wago Kontakttechnik GmbH.

Wichtige Information

Achten Sie bitte selbst vor Verwendung unseres Produktes darauf, ob es sich für den von Ihnen vorgesehenen Verwendungszweck eignet. Ansprüche wegen Fehlens einer zugesicherten Eigenschaft können nur geltend gemacht werden, wenn im Einzelfall eine bestimmte Eigenschaft ausdrücklich und schriftlich von der Verkaufsleitung der liefernden 3M Gesellschaft zugesichert worden ist.



3M Deutschland GmbH

Elektro- und Telekommunikations-Produkte
Carl-Schurz-Straße 1
41453 Neuss · Germany
Tel.: ++49 (0)2131 / 14-5999
Fax: ++49 (0)2131 / 14-5998
Internet: www.3MTelecommunications.de
www.3M-Elektro.de

Technische Änderungen vorbehalten.
Dr.Nr. 07-404-99200/09.2011 Index 0