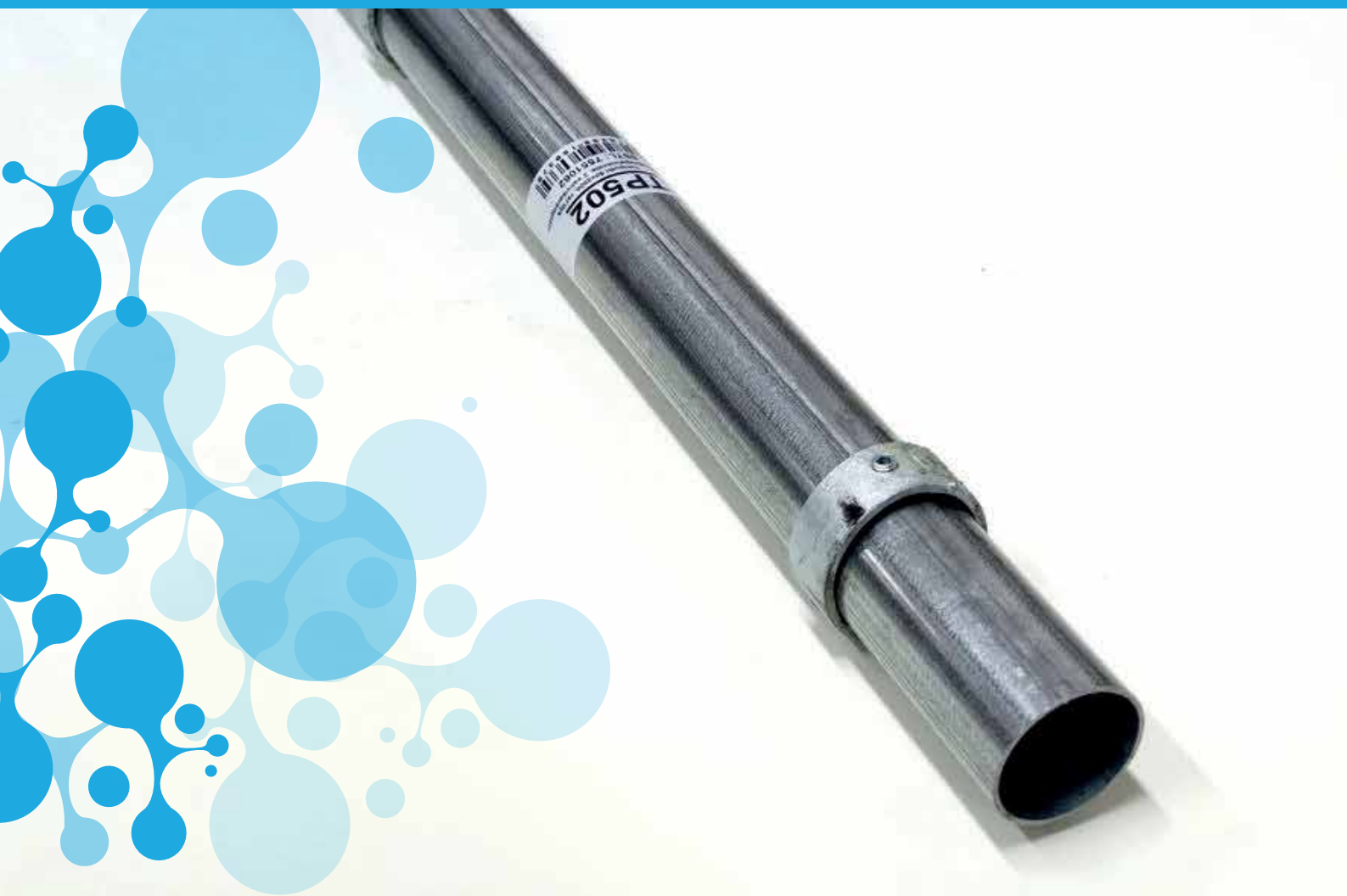


FINNSAT

TUOTELUETTELO

MASTOT JA TARVIKKEET

2019



Yhteisantennimastot

MP455 antennimasto 5 metriä

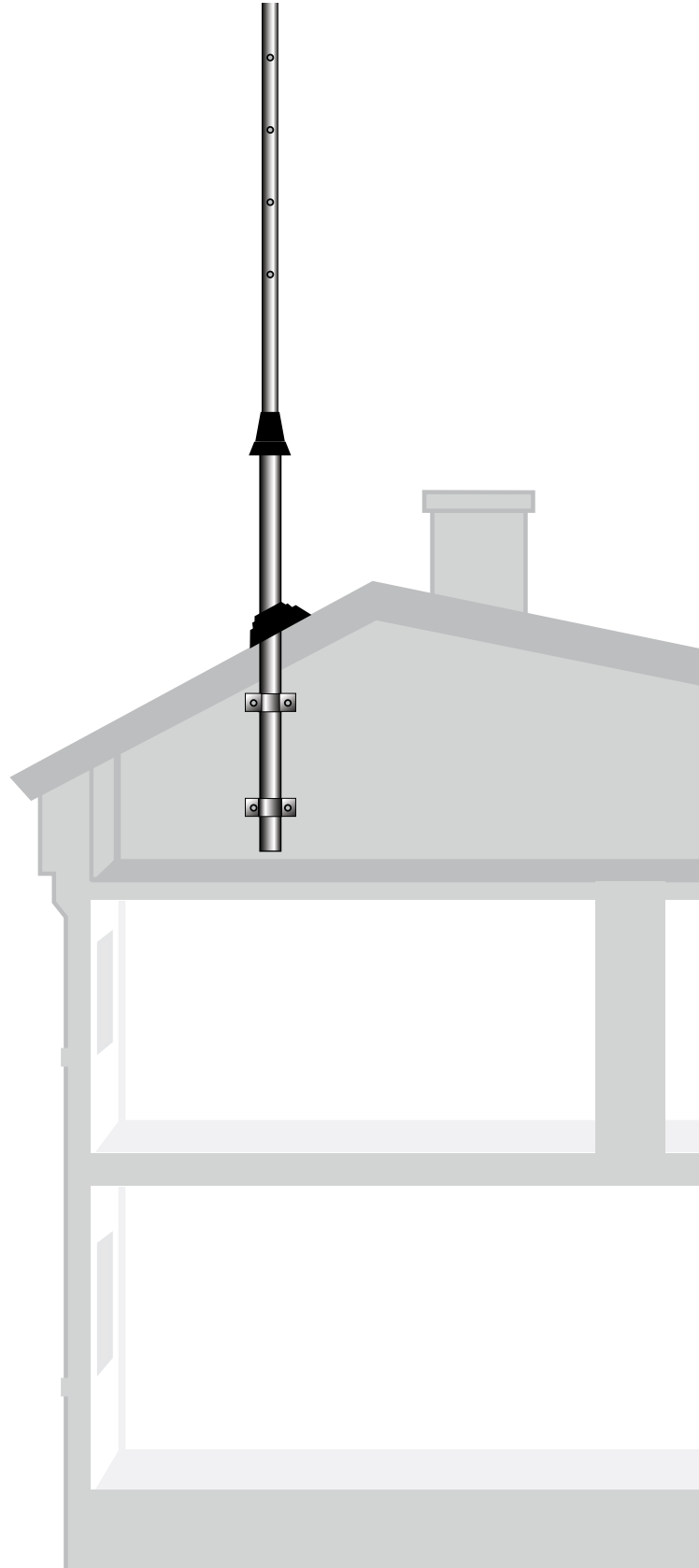
- ▶ MP455 antennimasto 5m, 4 kaapelin läpivientireikää
- ▶ Putken pituus 5,0m
- ▶ Putken halkaisija 44,5mm
- ▶ Seinämän paksuus 2,0mm
- ▶ Materiaali: kuumasinkitty teräs
- ▶ Korroosiosuojattu
- ▶ Suurin sallittu taivutusmomentti: 1230 Nm
- ▶ Sähkönumero: 7551055
- ▶ EAN(GTIN)-koodi: 6418296160607
- ▶ 3 kappaleen nipuissa

MUISTATHAN:

Antennimasto tulee aina maadoittaa salamaniskujen varalta. Maadoituskaapelina käytetään 16 mm² kuparikaapelia, joka päätetään erilliseen maadoituselektrodiin tai kiinteistön päämaadoituskiskoon.

TP502 tukiputki

- ▶ TP502 tukiputki 2m, rei'itys maadoituskaapeloinnille, 2 vahvikerengasta
- ▶ Putken pituus 2,0m
- ▶ Putken halkaisija 50,8mm
- ▶ Seinämän paksuus 2,0mm
- ▶ Materiaali: kuumasinkitty teräs
- ▶ Korroosiosuojattu
- ▶ Suurin sallittu taivutusmomentti: 1635 Nm
- ▶ Sähkönumero: 7551062
- ▶ EAN(GTIN)-koodi: 6418296160379
- ▶ 5 kappaleen nipuissa



Pientalomastot

Antennimastoputket

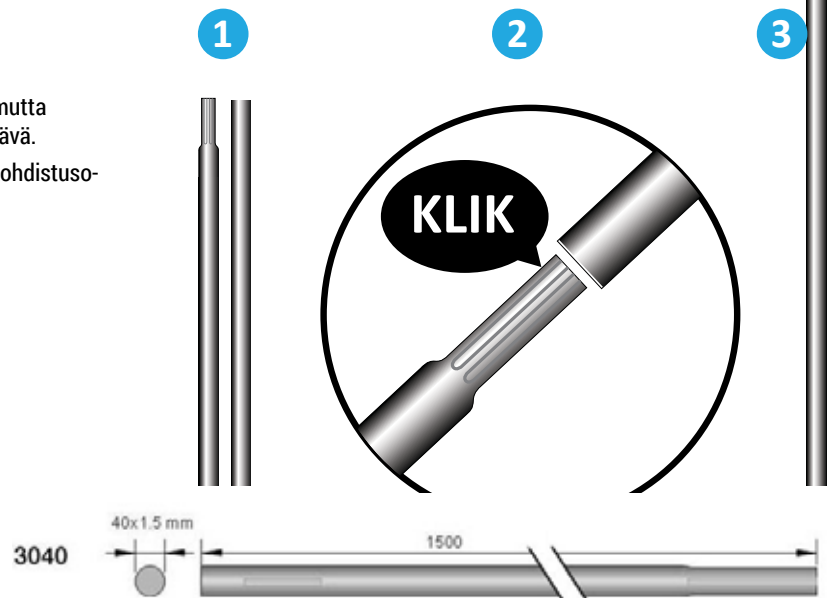
- ▶ Antennimastoputket TV-antennin tai lautasantennin asentamiseen omakotitaloon ja mökille
- ▶ Tämä tukeva ja kotimainen tuote on suunniteltu pientalojen tarpeisiin.
- ▶ Voidaan asentaa talon kattorakenteisiin TP4517 tukiputkea ja TPT45 tarvikepakkausta hyväksikäyttäen.
- ▶ VKN13 ja VKN15 sopivat 1 - 2 antennin asentamiseen ja VKN11 jopa kaikkien kolmen (VHF, UHF ja ULA) antennin asentamiseen



Sähkönumero		75 510 11	75 310 13	75 310 15
Tuotetyyppi		VKN11	VKN13	VKN15
Putken pituus	m	6	3	4
Antennien lukumäärä		1 - 3	1 - 2	1 - 2
Putken halkaisija	mm	38	38	38
Seinämän paksuus	mm	1,5	1,5	2,0
Materiaali		Kuumasinkitty teräs	Kuumasinkitty teräs	Alumiini
Suurin sallittu taivutusmomentti	Nm	660	660	-
GTIN		6418296160157	6418296160171	6418296160195

Jatkettavat mastoputket

- ▶ Jatkettavat mastoputket ovat helppoja kuljettaa, mutta kuitenkin asennettuna liitos on erittäin luja ja kestävä.
- ▶ Jatkomasto kasataan yhdistämällä kahden osan kohdistusola ja lyömällä yhteen kovaan alustaan
- ▶ Jatkomasto sopii pienempäänkin asennusautoon
- ▶ Jatkomastot sisältävät aina mastohatun



Sähkönumero		75 501 09	75 501 99
Tuotetyyppi		T3040	T3041
Putken pituus	m	1,5	2,0
Putken halkaisija	mm	40	40
Seinämän paksuus	mm	1,5	1,5
Materiaali		Sähkösinkitty + pinnoitettu teräs	Sähkösinkitty + pinnoitettu teräs
Suurin sallittu taivutusmomentti	Nm	660	660
GTIN		8424450030400	8424450030417
Pakkauskoko		6 kpl / nippu	4 kpl / nippu

Tukiputket

TP4517 tukiputki

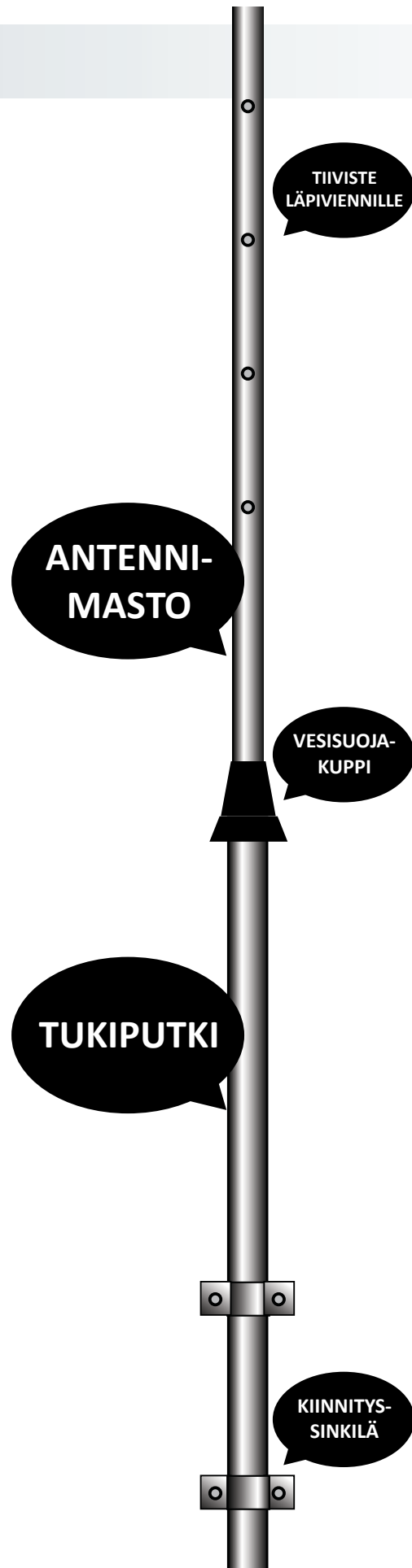
- ▶ TP4517 tukiputki 1,7m, rei'itys maadoituskaapeloinnille
- ▶ Putken pituus 1,7m
- ▶ Putken halkaisija 44,5mm
- ▶ Seinämän paksuus 2,0mm
- ▶ Materiaali: kuumasinkitty teräs
- ▶ Suurin sallittu taivutusmomentti: 1230 Nm
- ▶ Sähkönumero: 7551060
- ▶ EAN(GTIN)-koodi: 6418296160621
- ▶ 5 kappaleen nipuissa

TP502 tukiputki

- ▶ TP502 tukiputki 2m, rei'itys maadoituskaapeloinnille, 2 vahvikerengasta
- ▶ Putken pituus 2,0m
- ▶ Putken halkaisija 50,8mm
- ▶ Seinämän paksuus 2,0mm
- ▶ Materiaali: kuumasinkitty teräs
- ▶ Suurin sallittu taivutusmomentti: 1635 Nm
- ▶ Sähkönumero: 7551062
- ▶ EAN(GTIN)-koodi: 6418296160379

MUISTATHAN:

Tukiputken kiinnitetyn osan pituuden on oltava vähintään kuudesosa koko maston vapaasta pituudesta ja kuitenkin vähintään 60 cm (Viestintävirasto Määräys M65).



Valmiit tarvikepakkaukset

MPT45

MP455-maston tarvikepakkaus

- ▶ PAKKAUKSEN SISÄLTÖ:
- ▶ MH38/45 mastohatun
- ▶ 4kpl KT10 kumitiivisteitä
- ▶ MTV40-50 mastotiivisten kiristysklemmarilla
- ▶ Maston kannatinruuvin
- ▶ Sähkönumero: 75 510 90
- ▶ EAN(GTIN)-koodi: 6 418296 160386



TPT45

TP4517-tukiputken tarvikepakkaus

- ▶ PAKKAUKSEN SISÄLTÖ:
- ▶ PK45 kiinnityssinkiläparin
- ▶ 4 täkkipulttia, 4 ruuvia ja 4 mutteria
- ▶ MTV40-50 mastotiivisten kiristysklemmarilla
- ▶ Maston kannatinruuvin
- ▶ 98-KAKE6-16 kaapelikengän maadoituskaapelia varten
- ▶ Sähkönumero: 75 510 92
- ▶ EAN(GTIN)-koodi: 6 418296 160393

TPT50

TP502-tukiputken tarvikepakkaus

- ▶ PAKKAUKSEN SISÄLTÖ:
- ▶ PK51 kiinnityssinkiläparin
- ▶ 4 täkkipulttia, 4 ruuvia ja 4 mutteria
- ▶ MTV40-50 mastotiivisten kiristysklemmarilla
- ▶ Maston kannatinruuvin
- ▶ 98-KAKE6-16 kaapelikengän maadoituskaapelia varten
- ▶ Sähkönumero: 75 510 94
- ▶ EAN(GTIN)-koodi: 6 418296 160409



Vesitiivisteet



MH38/45 mastohattu

- ▶ Halkaisijaltaan 38mm ja 45mm putkille
- ▶ Sähkönumero: 75 510 68
- ▶ EAN(GTIN)-koodi: 6418296160423



MAD mastohattu

- ▶ Halkaisijaltaan 42-60mm putkille
- ▶ Sähkönumero: 75 509 75
- ▶ EAN(GTIN)-koodi: 4004005001006



MAD50 mastohattu

- ▶ Halkaisijaltaan 45mm putkille
- ▶ 18 kaapelin läpivientä
- ▶ Sähkönumero: 75 509 76
- ▶ EAN(GTIN)-koodi: 4004005001563



KT10 kumitiiviste

- ▶ kumitiiviste kaapelin läpivientirei'ille
- ▶ Sähkönumero: 75 510 70
- ▶ EAN(GTIN)-koodi: 6418296160430



MTV40-50 vesisuojakuppi

- ▶ Halkaisijaltaan 38-50mm putkille
- ▶ Mukana kiinnitysklemmari
- ▶ Sähkönumero: 75 509 77
- ▶ EAN(GTIN)-koodi: 6418296160447



MT32-50 tiivistyslaippa

- ▶ Maston tiivistyslaippa
- ▶ Halkaisijaltaan 30-75mm putkille
- ▶ Kun masto asennetaan katolle, maston läpivienti on tehtävä huolellisesti käyttäen kunnollista läpivientitiivistettä
- ▶ Sähkönumero: 75 505 37
- ▶ EAN(GTIN)-koodi: 6418296160034

Antennimastojen kiinnitystarvikkeet



VKN06 lenkkilaatta

- ▶ Avattava kiinnityslenkki
- ▶ Halkaisijaltaan 38-45 mm mastojen kiinnitykseen
- ▶ Maston etäisyys seinästä n.60 mm
- ▶ Materiaali: sähkösinkitty teräs
- ▶ Sähkönumero: 75 509 95
- ▶ EAN(GTIN)-koodi: 6418296160102



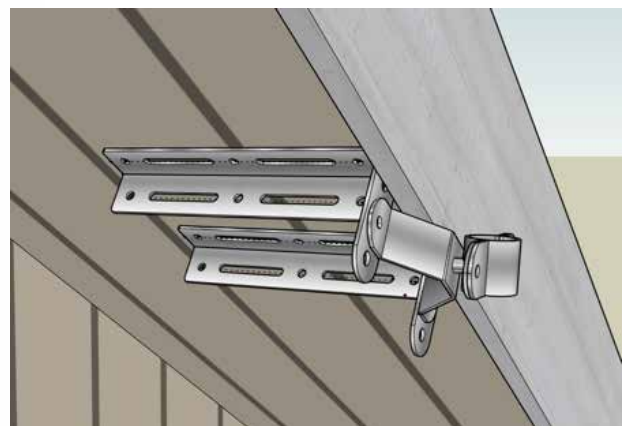
VKN07 lenkkilaatta

- ▶ Säädettävä lenkkilaatta antennimaston kiinnitykseen
- ▶ Avattava kiinnityslenkki
- ▶ Halkaisijaltaan 38-45mm mastojen kiinnitykseen
- ▶ Maston etäisyys seinästä n.50 mm
- ▶ Materiaali: sähkösinkitty teräs
- ▶ Sähkönumero: 75 510 07
- ▶ EAN(GTIN)-koodi: 6418296160119



VKN08 lenkkiruuvi

- ▶ Avattava kiinnityslenkki
- ▶ Halkaisijaltaan 38-45 mm mastojen kiinnitykseen
- ▶ Maston etäisyys seinästä n.60 mm
- ▶ Materiaali: sähkösinkitty teräs
- ▶ Sähkönumero: 75 509 95
- ▶ EAN(GTIN)-koodi: 6418296160102



VKN77 räystäskiinnike

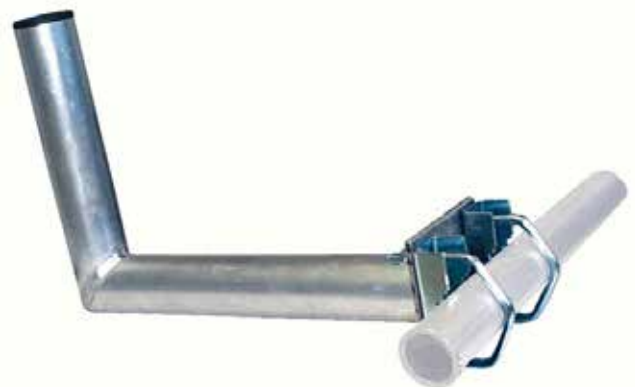
- ▶ VKN77 mahdollistaa tukevan kiinnityksen käyttämällä räystäsalusrakenteita perinteisen pääty/kampalauta kiinnityksen sijaan.
- ▶ Tuote koostuu kahdesta identtisestä kiinnikkeestä joita voidaan käyttää yhdessä tai erikseen monella eri tavalla.
- ▶ Yhteensopiva muiden VKN kiinnikkeiden kanssa (VKN07, VKN06, VKN38, PK50 jne.)
- ▶ Sähkönumero: 75 509 07
- ▶ EAN(GTIN)-koodi: 6410075509072

Antennimastojen kiinnitystarvikkeet



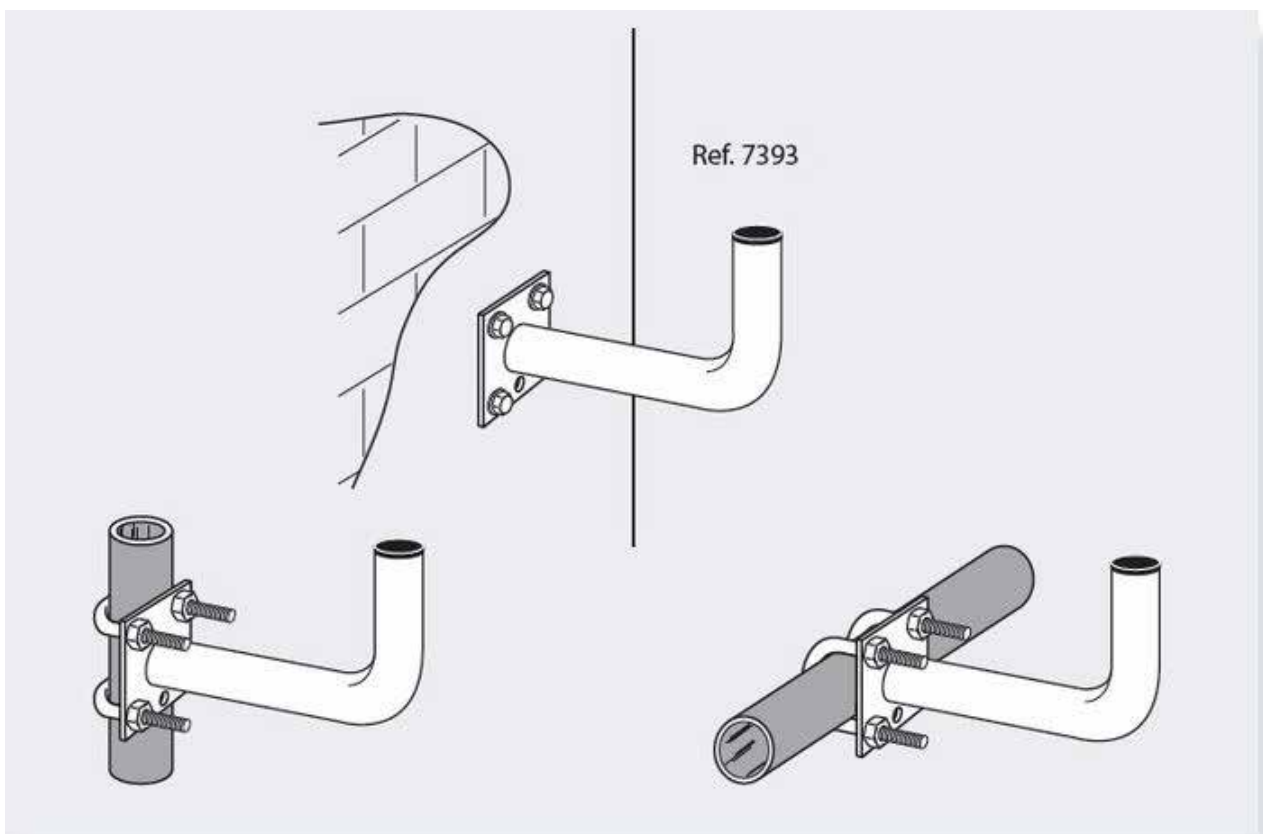
T7393 seinäkiinnike

- ▶ L-mallinen seinäkiinnike antennille.
- ▶ Putken paksuus 35 mm.
- ▶ Ulos seinästä 26 cm.
- ▶ Soveltuu: 72-85 cm satelliittiantenneille, 3G/4G-antenneille sekä UHF- ja VHF-antenneille
- ▶ Sinkitty pinta ja tiivistyskäsittely lisäävät korroosion kestävyttä.
- ▶ Sähkönumero: 75 535 08
- ▶ EAN(GTIN)-koodi: 8424450073933

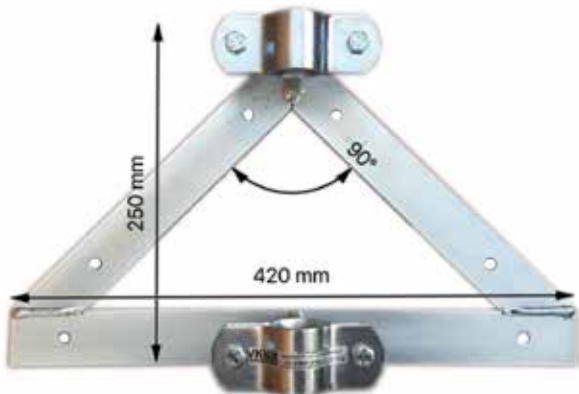


MAL30A parvekekiinnike

- ▶ Parvekekiinnike kulma
- ▶ Kiinnitys esimerkiksi parvekkeen kaiteeseen
- ▶ Antenni voidaan asentaa vaaka- tai pystysuoraan halkaisijaltaan maksimissaan 50 mm putkeen
- ▶ Sopii televisioantenneille, 3G/4G-antenneille ja satelliittiantenneille
- ▶ Jättämällä kiinnikkeet pois voidaan MAL30A asentaa suoraan seinään, jolloin antennin etäisyys seinästä on 30 cm.
- ▶ Valmistettu alumiinista, ei ruostu
- ▶ Sähkönumero: 75 509 57
- ▶ EAN(GTIN)-koodi: 4004005300703

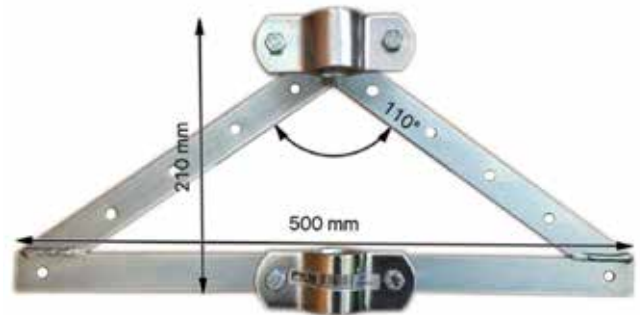


Antennimastojen kiinnitystarvikkeet



VKN38 päätykolmio

- ▶ VKN38 päätykolmio 420mm x 250mm
- ▶ Avattavat kiinnityslenkit
- ▶ Soveltuu jyrkälle kattokaltevuudelle, esim. rintamamiestaloihin ja mökeille
- ▶ Halkaisijaltaan 38-45mm mastojen kiinnitykseen
- ▶ Maston etäisyys seinästä n. 60 mm
- ▶ Materiaali: sähkösinkitty teräs
- ▶ Sähkönumero: 7551038
- ▶ EAN(GTIN)-koodi: 6418296160249



PK50 päätykolmio

- ▶ PK50 päätykolmio 500mm x 210mm
- ▶ Avattavat kiinnityslenkit
- ▶ Soveltuu 1:2 kattokaltevuudelle
- ▶ Halkaisijaltaan 38-45mm mastojen kiinnitykseen
- ▶ Maston etäisyys seinästä n. 60 mm
- ▶ Materiaali: sähkösinkitty teräs
- ▶ Sähkönumero: 7550992
- ▶ EAN(GTIN)-koodi: 6418296160089



VKN39 teleskooppikiinnike

- ▶ VKN39 teleskooppikiinnike, lyhyt malli
- ▶ Avattava kiinnityslenkki
- ▶ Halkaisijaltaan 38-45mm mastojen kiinnitykseen
- ▶ Maston etäisyys seinästä 410-640 mm
- ▶ Materiaali: sähkösinkitty teräs
- ▶ Sähkönumero: 7551039
- ▶ EAN(GTIN)-koodi: 6418296160256

VKN39P teleskooppikiinnike

- ▶ VKN39P teleskooppikiinnike, pitkä malli
- ▶ Avattava kiinnityslenkki
- ▶ Halkaisijaltaan 38-45mm mastojen kiinnitykseen
- ▶ Maston etäisyys seinästä 760-1000 mm
- ▶ Materiaali: sähkösinkitty teräs
- ▶ Sähkönumero: 7551040
- ▶ EAN(GTIN)-koodi: 6418296160263

Antennimastojen kiinnitystarvikkeet



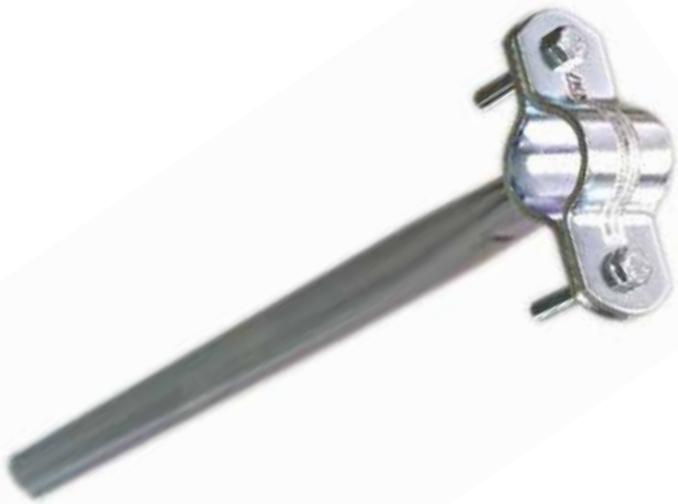
PK45 kiinnityssinkiläpari

- ▶ PK45 kiinnityssinkiläpari 45mm putkille lukitusruuvilla
- ▶ Materiaali: kuumasinkitty teräs
- ▶ Sähkönumero: 7550971
- ▶ EAN(GTIN)-koodi: 6418296160461



PK51 kiinnityssinkiläpari

- ▶ PK51 kiinnityssinkiläpari 50mm putkille lukitusruuvilla
- ▶ Materiaali: kuumasinkitty teräs
- ▶ Sähkönumero: 7550972
- ▶ EAN(GTIN)-koodi: 6418296160478



VKN39PUTKI vertikaaliputki

- ▶ VKN39PUTKI vertikaaliputki
- ▶ Vertikaaliputken avulla voit asentaa antennin vertikaalipolarisaatioon
- ▶ Avattava kiinnityslenkki
- ▶ Putken pituus: n. 700 mm
- ▶ Materiaali: Sähkösinkitty teräs
- ▶ Sähkönumero: 7551043
- ▶ EAN(GTIN)-koodi: 6418296160683



T4361 harustuspaketti

- ▶ Televés T4361 maston harustustarvikepakkaus
- ▶ Harustamalla estetään antennimaston heiluminen tuulella tai vääntyminen lumen voimasta.
- ▶ Harustaminen estää myös mastoputken resonointia, joka saattaa kantautua talon rakenteiden kautta häiritsevänä ulinana sisätiloihin.
- ▶ Sähkönumero: 7550974
- ▶ EAN(GTIN)-koodi: 8424450043615

A new breed of analyzers for a new world



RANGER Neo 4 RANGER Neo 3 RANGER Neo 2 RANGER Neo + RANGER Neo Lite HD RANGER UltraLite HD RANGER Eco

- ✓ Included
- Optional

- ALL VERSIONS
- DVB MODELS ONLY
- ISDB-T MODELS ONLY
- ATSC MODELS ONLY

	RANGER Neo 4	RANGER Neo 3	RANGER Neo 2	RANGER Neo +	RANGER Neo Lite	HD RANGER UltraLite	HD RANGER Eco
4K decoder	✓						
HEVC H.265 decod. + 4K Frame Grabber	✓	✓	✓	✓	✓		
MPEG-2 and MPEG-4 H.264 decoder	✓	✓	✓	✓	✓	✓	✓
Touch screen	✓	✓	✓	✓	✓		
Wide band LNB Compatibility (wbLNB)	✓	✓	✓	✓	✓		
2.4 GHz Wi-Fi analyzer	✓	✓	✓	✓	✓		
1.8 GHz LTE	✓	✓	✓	✓	✓		
OTT	✓	✓	✓	✓	✓		
Service recording	✓	✓	✓	✓	✓	✓	
HDMI output	✓	✓	✓	✓	✓		
Video/Audio input	✓	✓	✓	✓	✓	✓	✓
USB interface	2x Type A	2x Type A	2x Type A	2x Type A	2x Type A	1x Mini USB	1x Mini USB
Battery time	> 4 hours	> 4 hours	> 4 hours	> 4 hours	> 2 hours	> 2 hours	> 2 hours
Resolution filter 100 kHz	✓	✓	✓	✓	✓	✓	✓
Resolution filters 200 kHz, 1 MHz	✓	✓	✓	✓		✓	
Resolution filters 2, 10, 20, 30, 40 kHz	✓	✓	✓				
Echoes analysis	✓	✓	✓	✓	✓	✓	✓
Constellation diagram	✓	✓	✓	✓	✓	✓	✓
Web server and Video/Audio Streaming	✓	✓	✓	✓			
Spectrogram and Merogram	✓	✓	✓	✓			
MER by carrier	✓	✓	✓	✓			
SCAN + TILT	✓	✓	✓	✓			
IPTV analyzer	✓	✓	✓				
TS-ASI input and output	✓	✓	✓				
TS analysis and recording	✓	✓	✓				
Common Interface (encrypted channels)	✓	✓	✓				
Shoulder attenuation measurement	✓	✓	✓				
T2-MI	✓	✓					
Network delay Margin	✓	✓					
GPS for drive test	✓	✓	○	○			
DAB/DAB+ digital radio	✓	✓	○	○			
5 GHz WiFi + 2.6 GHz LTE + 6 GHz RF in	○	○	○	○			
Optical measurements and optical to RF converter	○	○	○	○			
ATSC standard			✓	✓	✓		
ISDB-T standard			✓	✓	✓		
DVB-T/T2 standard	✓	✓	✓	✓	✓	✓	✓
DVB-S/S2, DSS and ACM/VCM standards	✓	✓	✓	✓	✓	✓	✓
DVB-C standard	✓	✓	✓	✓	✓	✓	✓
DVB-C2 standard	✓	✓	✓	✓	✓	✓	✓
QAM annex B standard			✓	✓	✓		
PSIP analysis			✓				
Closed Caption			✓				

DESIGN AND SPECIFICATIONS ARE SUBJECT TO CHANGES WITHOUT PRIOR NOTICE. 0 IP4625 11/17

ERIKOIS

ERIKOISASIAN TUNTIJAMME KÄYTÖSSÄSI



Jani Paananen
Myyntijohtaja
0207 420 136



Paul Bergman
Avainasiakaspäällikkö
0207 420 115



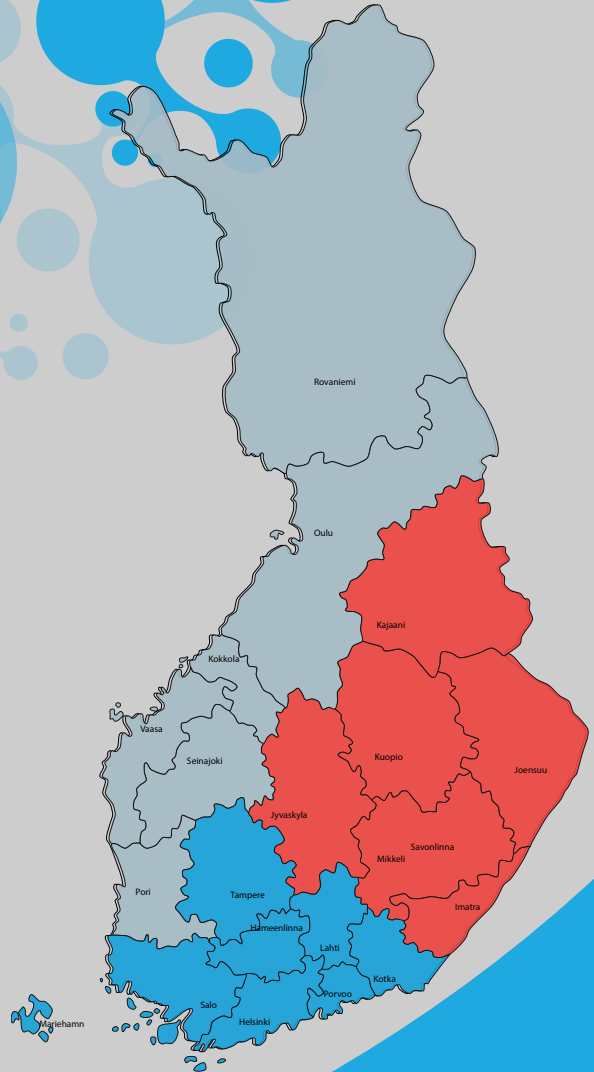
Jarmo Tulimäki
Myynti B-to-B
0207 420 128

Vesa Mikkilä, Broadcast-ratkaisut 0207 420 122

Jarkko Kankaanpää, AV-ratkaisut, 0207 420 148

Thomas Salmenoja, DS-ratkaisut, 0207 420 121

Kaikki sähköpostit muotoa etunimi.sukunimi@finnsat.fi



FINNSAT



0207 420 100



www.finnsat.fi