

Televés



Fuente Alimentación

Fonte Alimentação

Alimentation

Power Supply Unit

Ref. 5029

Características técnicas	Características técnicas	Caractéristiques techniques	Technical specifications					
Tensión entrada	<i>Voltagem entrada</i>	Tension secteur	<i>Mains voltage</i>	(V~)	230 ± 15%			
Frecuencia	<i>Frequência</i>	Fréquence	<i>Frequency</i>	(Hz)	50 / 60			
Potencia máx.	<i>Potência max.</i>	Puissance max.	<i>Max. power</i>	(W)	134			
Tensiones salida	<i>Voltagem saída</i>	Tensions sortie	<i>Output voltages</i>	(V=)	5	15	18	24
Corriente máx.	<i>Corrente max.</i>	Courant max.	<i>Max. current</i>	(A)	6,6	4,2 ⁽¹⁾	0,8	0,55
Potencia máx. suministrada	<i>Potência max. fornecida</i>	Puissance max. fourni	<i>Max. output power</i>	(W)	33	63 ⁽¹⁾	14,4	13,2

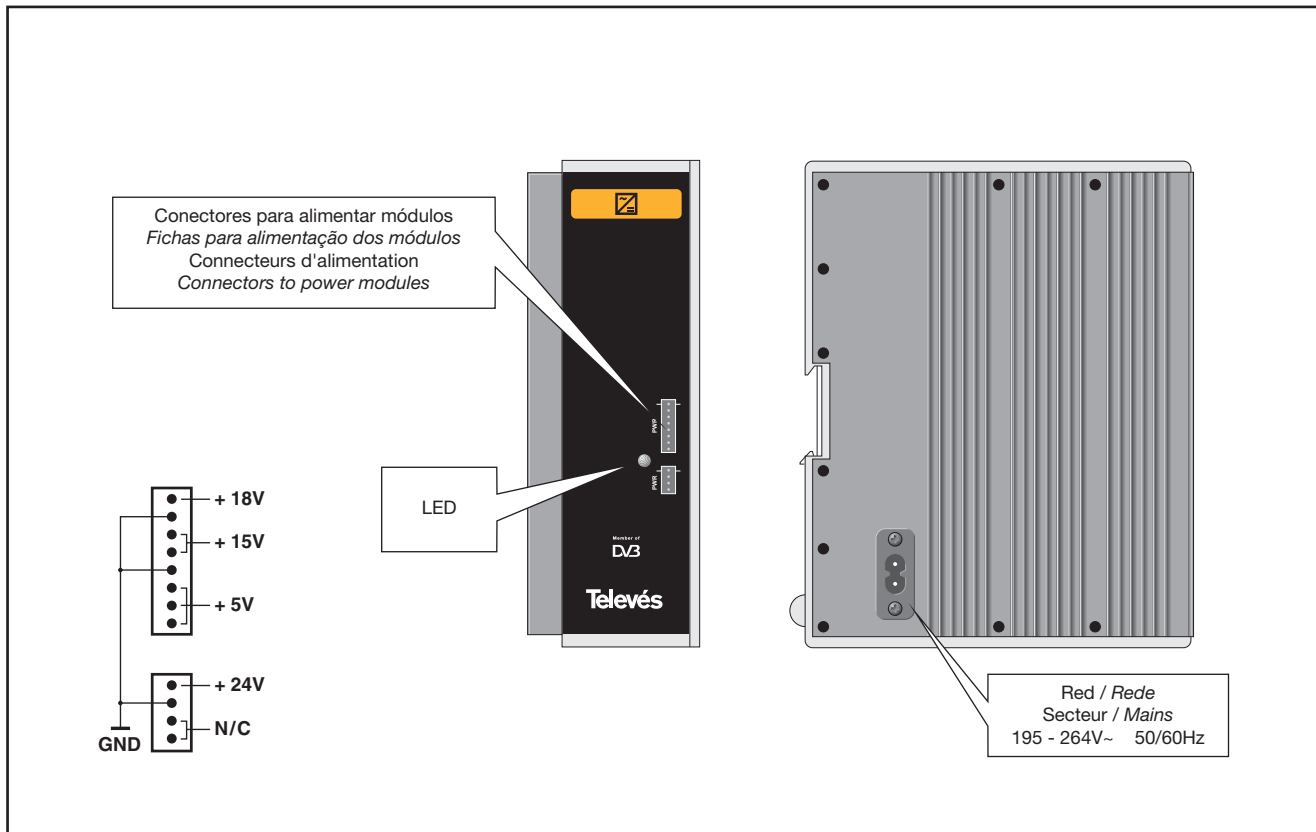
(1) Cuando se utilicen las tensiones de 24V y/o 18V, será necesario restar la potencia de las tensiones utilizadas, a los 63W de los 15V.

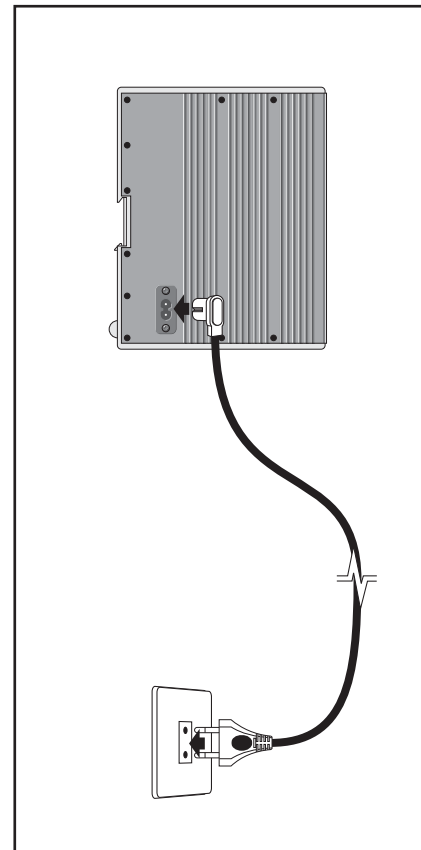
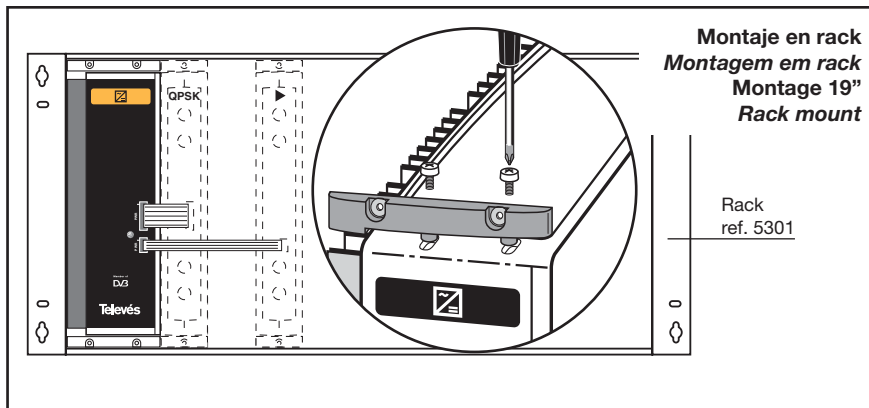
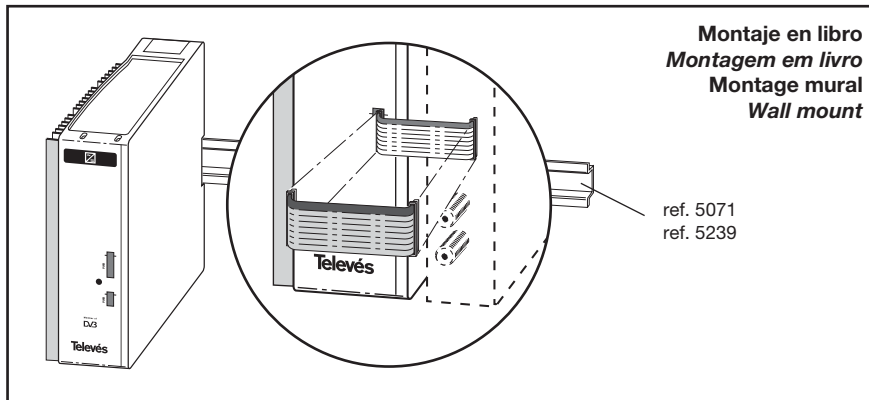
Quando se utilizarem as tensões de 24V e/ou 18 V será necessário subtrair as potências das tensões utilizadas aos 63W para 15V.

Dans le cas d'utilisation des tensions 24 et/ou 18 Vdc il sera nécessaire de tenir compte de la puissance totale délivrée par l'alimentation.

When the voltages 24V and/or 18V are being used, it is necessary to take the power of these voltages away from 63W (15V).

	Accesorios	Accesórios	Accessoire	Accessories
Ref. 5253	Interconex. Bus Datos	<i>Cable Bus Control</i>	Interconnexion Bus de Datos	<i>Cable Bus Control</i>
Ref. 5255	Puente Int. T03/T05	<i>Ponte T03/T05</i>	Pont T03/T05	<i>Bridge T03/T05</i>



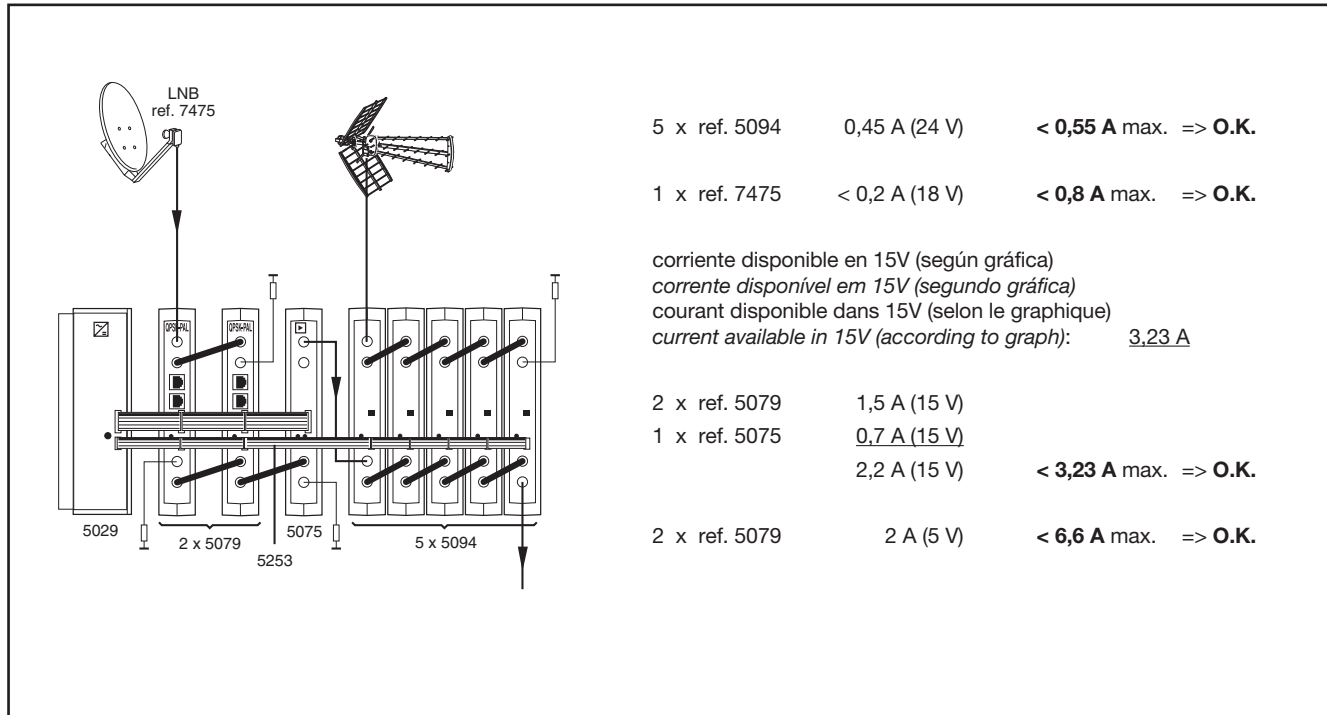


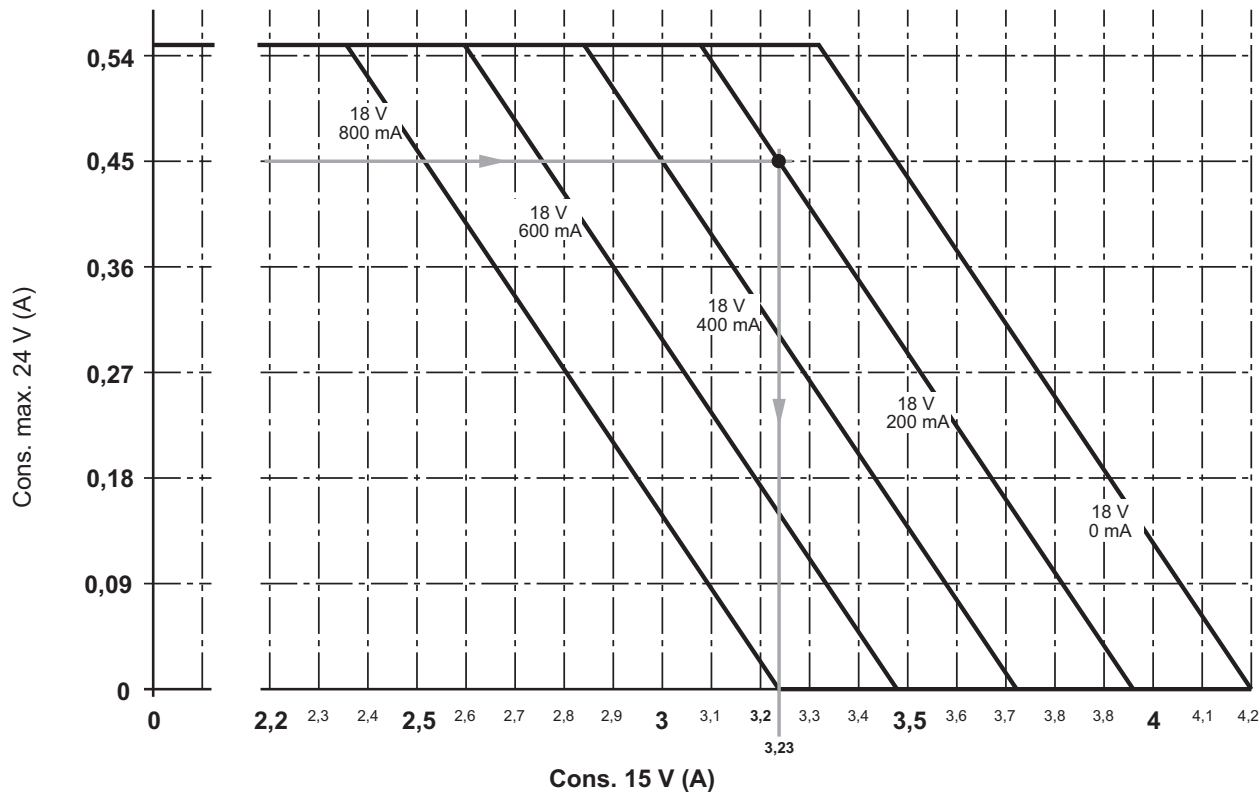
Ejemplo de cálculo de consumos para un montaje como el de la figura:

Exemplo do cálculo dos consumos para uma montagem como a da figura:

Exemple de calcul de la consommation pour un montage type:

Example of a consumption calculation for the type of mounting that can be seen in the figure:





Televés

**DECLARACIÓN DE CONFORMIDAD
DECLARAÇÃO DE CONFORMIDADE
DECLARATION DE CONFORMITE
DECLARATION OF CONFORMITY**

Fabricante / Fabricante / Fabricant / Manufacturer: **Televés S.A.**
Dirección/ Direção / Adresse / Address: **Rúa B. Conxo, 17
15706 Santiago de Compostela
SPAIN
A-15010176**

NIF / VAT :

Declaro bajo su exclusiva responsabilidad la conformidad del producto:
Declaro sob sua exclusiva responsabilidade a conformidade do produto:
Declare, sous notre responsabilité, la conformité du produit:
Declare under our own responsibility the conformity of the product:

Referencia/ Referencia / Référence / Reference: **5029**
Marca / Marca / Marque / Mark: **Televés**

Con los requerimientos de la Directiva de baja tensión 73 / 23 / ECC y Directiva EMC 89 / 336 / ECC, para cuya evaluación se ha utilizado las siguientes normas:

Com as especificações da Directiva da baixa tensão 73 / 23 / ECC e Directiva EMC 89 / 336 / ECC, para cuja aprovação se aplicou as seguintes normas :

Avec les spécifications des Directives 73/ 23 / ECC et 89 / 336 / ECC, pour l'évaluation on a appliqué les normes:

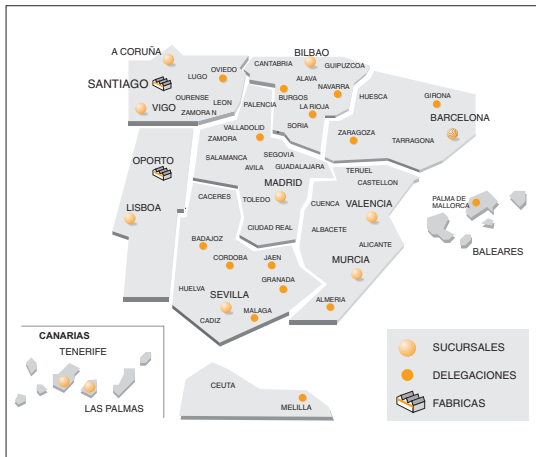
With the Low Voltage Directive 73 / 23 / ECC and the EMC Directive 89 / 336 / ECC requirements, for the evaluation regarding the Directive, the following standards were applied:

EN 60065: 1998	EN 61000-4-5: 1995
EN 50083-2: 1995	EN 61000-4-11: 1994
EN 61000-4-2: 1995	EN 55020: 1994
EN 61000-4-3: 1996	EN 55022: 1998
EN 61000-4-4: 1995	

Santiago de Compostela, 15/10/2001




José L. Fernandez Carnero
Technical director



SUCURSALES

BARCELONA C.P. 08940
C/ Sant Ferrán, 27
Cornellá - Barcelona
Telfs. 93 377 08 22
93 474 29 50
Fax 93 474 50 06
E-mail barcelona@televes.com

BILBAO C.P. 48150
Iberre kalea, módulo 16,
pabellón 15-B
Sangroniz-Sondika
Tfnos. 94 471 12 02
94 471 24 78
Fax 94 471 14 93
bilbao@televes.com

A CORUÑA C.P. 15011
Gregorio Hernández 8.
Tfnos. 981 27 47 31
981 27 22 10
Fax 981 27 16 11
coruna@televes.com

LAS PALMAS C.P. 35006
Gral. Mas de Gaminde 26.
Tfnos. 928 23 11 22
928 23 12 42
Fax 928 23 13 66
laspalmas@televes.com

MADRID C.P. 28005
Paseo de los Pontones 11.
Tfnos. 91 474 52 21
91 474 52 22
Fax 91 474 54 21
madrid@televes.com

MURCIA C.P. 30010
Polígono Conver
C/ Rio Pileigo 22
Tfnos. 968 26 31 44
968 26 31 77
Fax 968 25 25 76
murcia@televes.com

SEVILLA C.P. 41008
Pol. Ind. Store - C/ A-6. Nave 5
Tfnos. 95 443 64 50
95 443 58 00
Fax 95 443 96 93
sevilla@televes.com

TENERIFE C.P. 38108
Avda. El Paso, 25
Los Majuelos - La Laguna.
Tfnos. 922 31 13 14
922 31 13 16
Fax 922 31 13 33
tenerife@televes.com

VALENCIA C.P. 46020
Plaza Jordi San Jordi s/n
Tfnos. 96 337 12 01
96 337 12 72
Fax 96 337 06 98
valencia@televes.com

VIGO C.P. 36204
Escultor Gregorio Fernández, 5
Tfnos. 986 42 33 87
986 42 40 44
Fax 986 42 37 94
vigo@televes.com

DELEGACIONES

ALMERIA C.P. 04008
Campogrís 9.
Tfno. 950 23 14 43
Fax 950 23 14 43
almeria@televes.com

BURGOS C.P.09188
C/Real, s/n,
San Adrián de Juarros
Tfno. 947 56 04 58 / 70 73 75 86

CACERES/ BADAJOZ
C.P. 06010
C/Jacobo Rodriguez
Pereira, nº11-Oficina
Tfno. 924 20 74 83 / 670 70 21 93
Fax. 924 20 01 15
saerco@terra.es

GIRONA C.P. 17190 (Salt)
Ramón Sambilba. 9º Ent. 1ª,
Tfno. 972 23 25 43 / 607 23 88 40
rrh000@teletelne.es

GRANADA
Tfno. 958 13 78 29
Móvil: 609 62 70 96
jluos@televes.com

JAEN C.P. 23007
Hermanos Pinzón, 8-bajo
Tfnos. 953 29 50 40 / 953 29 52 21
639 98 44 89
Fax 953 29 52 10
pablobiesa@infonegocio.com

LA RIOJA C.P. 26004
San Prudencio 19. bajo
Tfno. 941 23 35 24
Fax 941 25 50 78
r.grijalba@cgac.es

MALAGA C.P.29004
Pol. Santa Barbara - C/ Fidiás 13.
Tfno. 95 223 98 81
Fax 95 217 37 30
maxelmal@callssoft.es

MELILLA C.P.52006
Paseo Marítimo Mir Berlanga, 17
Edif. Antares, C, 4º B
Tfno. 600 45 35 13
Fax 600 43 35 14
ajruiz@e-ictel.com

NAVARRA C.P.(Pamplona) 31007
Avda. Sancho el Fuerte 9.
Tfno. 948 27 35 10
Fax 948 17 41 49
jazpeitia@cin.es

OVIEDO C.P.33006
Avda. Buenavista 16.
Tfno. 98 524 43 33
Fax 98 524 41 44
oviedo@televes.com

P. DE MALLORCA C.P. 07007
Ferrer de Pallares 45. bajo D.
Tfno. 971 24 70 02
Fax 971 24 53 42
mallorca@televes.com

**SALAMANCA
ZAMORA
VALLADOLID** C.P. 47008
C/ Arrecife 12.
Tfno. 983 22 36 66
Fax 983 22 36 66
fernandoharguindey@hotmail.com

**HUESCA
ZARAGOZA** C.P. 50002
C/ Monasterio de Alahón 1-3.
Tfno. 976 41 12 73
Fax 976 59 86 86
zaragoza@televes.com

**TELEVES ELECTRONICA PORTUGUESA
MAIA - OPORTO**
Via. Dr Francisco Sa Carneiro. Lote 17.
ZONA Ind. MAIA 1. Sector-X MAIA.
C.P. 4470 BARCA
Tel. 351 22 9418313
Fax 351 22 9488719 / 9416180
televes.pt@televes.com

LISBOA
C.P. 1000 Rua Augusto Gil 21-A.
Tel. 351 21 7932537
Fax 351 21 7932418
televes.lisboa.pt@televes.com

TELEVES UNITED KINGDOM LTD
Unit 11 Hill Street, Industrial State
CWMBRAN, GWENT NP44 7PG. (United Kingdom)
Tel. 44 01 633 87 58 21
Fax 44 01 633 86 63 11
televes.uk@televes.com

TELEVES FRANCE S.A.R.L.
Parc des Arpentis, 12 Rue du Pré des Aulnes.
77340 PONTAULT-COMBAULT.(France)
Tel. 33 01 60 18 30 40.
Fax 33 01 60 18 30 49.
televes.fr@televes.com

TELEVES MIDDLE EAST FZE
P.O. Box 17199
JEBEL ALI FREE ZONE DUBAI,
UNITED ARAB EMIRATES
Tel. 9714 88 343 44
Fax. 9714 88 346 44
televes.me@televes.com

Televes

Rúa B. de Conxo, 17 -15706 SANTIAGO DE COMPOSTELA
Tel. 981 52 22 00 Fax 981 52 22 62

televes@televes.com

www.televes.com



Miembro de número del