

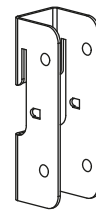
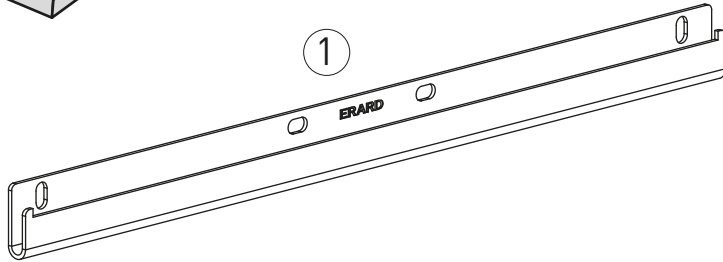
Slim Inclinable 600 x 400

LCD - 40" > 75" - 102 cm > 190 cm

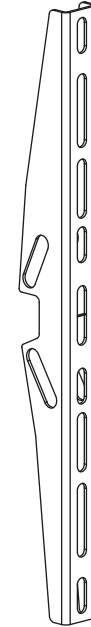
ERARD

ERARD GROUP

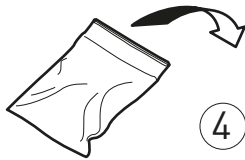
ref. 45201



② x 2



③ x 2



④ x 8



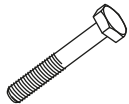
⑤ x 8



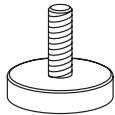
⑥ x 4



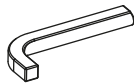
⑦ x 4



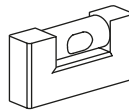
⑧ x 2



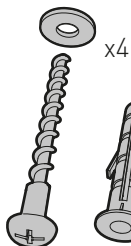
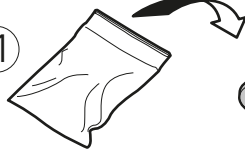
⑨ x 2



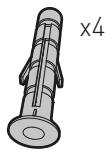
⑩



⑪



x4



x4

⑫



Ø6



Ø8

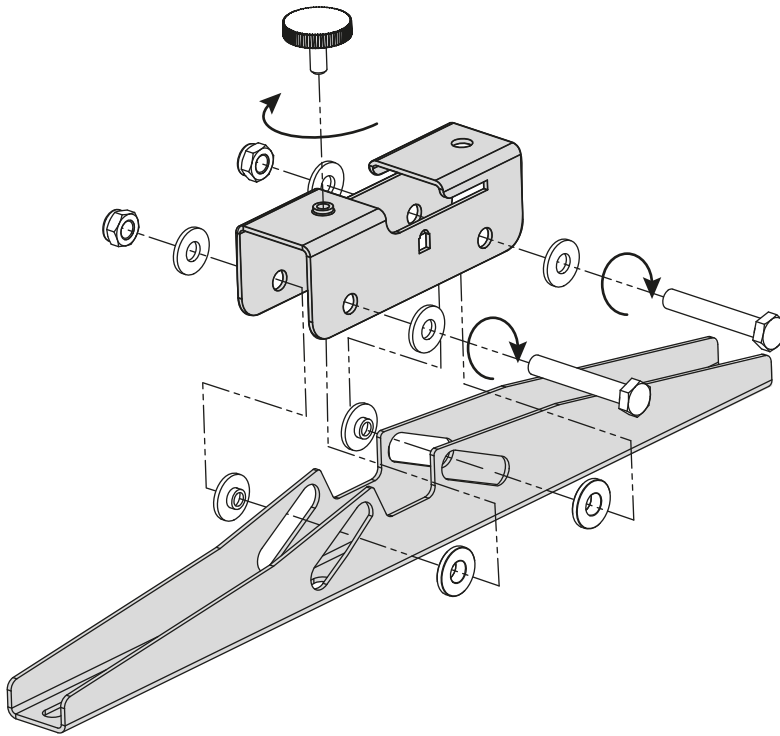


ref. 45201/1 - MGS160525

ERARD S.A.S / WWW.ERARD.COM / Mail : INFOS@ERARD.FR / Tél : +33(0)4 72 46 16 26 / Fax : +33(0)4 72 46 16 22

S.A.S au capital de 1 377 000 € / SIRET 613 680 073 000 12 / Code APE 2599B / R.C.S Vienne B 613 680 073 / N° intracommunautaire : FR 19 613 680 073
Z.I. de Chavanoz / 4 route de la Plaine / 38236 PONT DE CHERUY Cedex / FRANCE

1 ② x 2 + ③ x 2 + ④ x 8 + ⑤ x 8 + ⑥ x 4 + ⑦ x 4 + ⑧ x 2



Attention : Serrer sans effort
Ne pas bloquer

Warning: To tighten without
Don't block

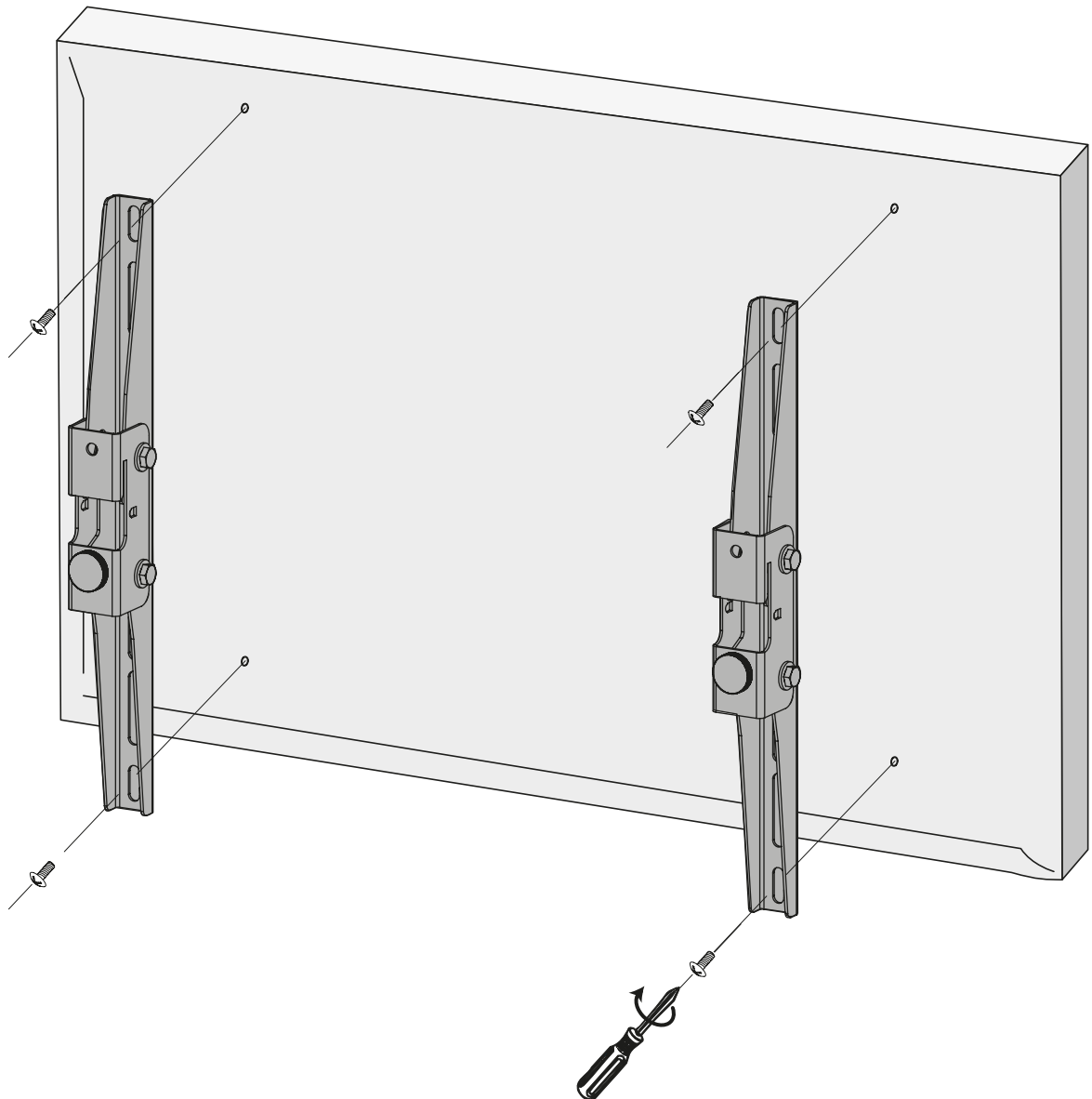
Warnung: ohne Anstrengung zu drücken
Nicht zu blockieren

Atencion : apretar sin esfuerzo no bloquear

Let op : apretar sin esfuerzo no bloquear

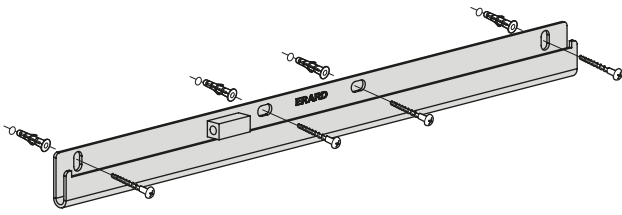
attenzione : Stringere senza sforzo
Non bloccare

2 ⑫



3

⑩ + ⑪



AVERTISSEMENT : Les vis et les chevilles fournies sont prévues pour des murs en matériaux durs et pleins (béton, brique pleine...). Pour les autres matériaux, utiliser des systèmes de fixation adaptés à la qualité du mur et au poids à supporter.

WARNING : The provided screws and wall plugs are planned for hard and full material walls (concrete, solid brick...). For other materials, use attachment units adapted to the quality of the wall and the load to be supported.

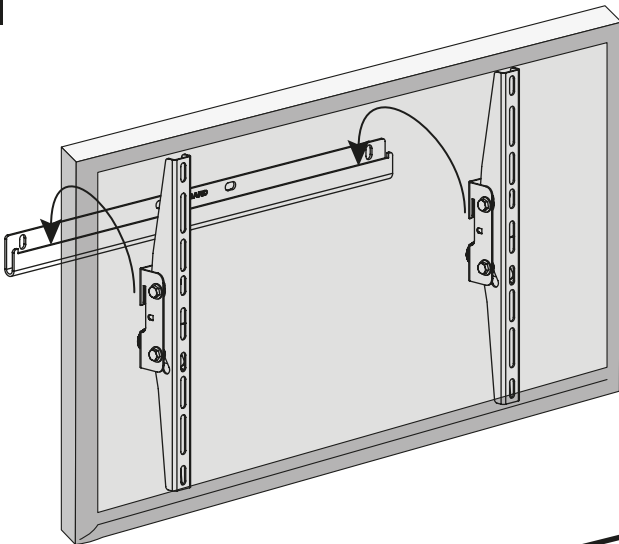
WARNUNG : Die gelieferten Schrauben und Dübel sind für Mauern aus harte und volle Materialien vorgesehen (Beton, voller Ziegelstein...). Für die anderen Materialien Befestigungssysteme benutzen, die der Qualität der Mauer und an das zu tragende Gewicht angepaßt sind.

ADVERTENCIA: Los tornillos y las clavijas proporcionados están previstos para paredes de materiales duros y macizos (hormigón, ladrillo macizo...). Para otros materiales, utilice sistemas de fijación adaptados a la calidad de la pared y de la carga que soportarán.

ATTENZIONE: Le viti ed i tasselli forniti sono adatti per muri pieni e di materiale duro (cemento, mattoni pieni, ecc.). Per altri materiali, usare sistemi di fissaggio adattati al tipo di parete e di carico da sostenere.

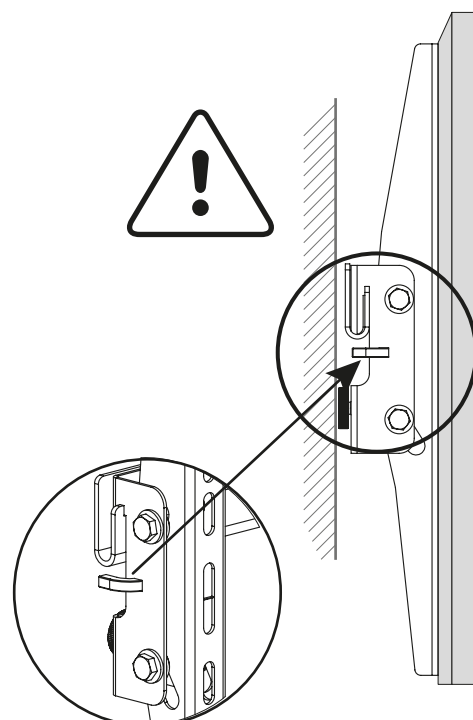
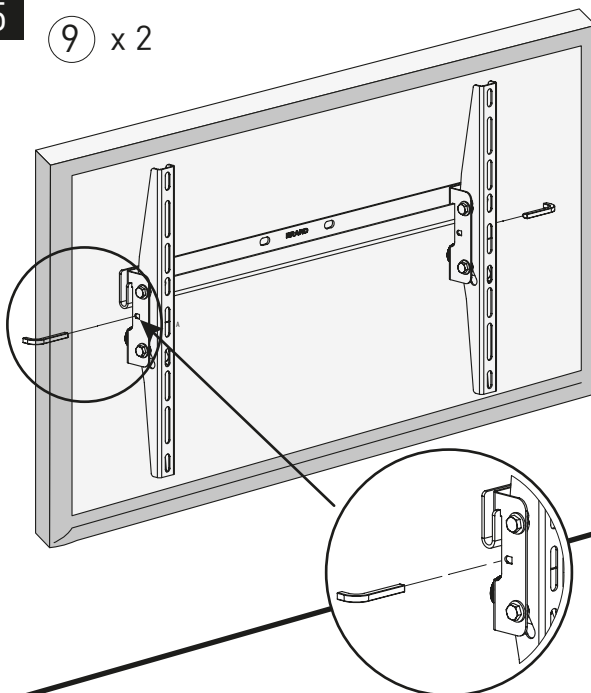
ADVARSEL : Skruer og wall plugs er beregnet til mure af hårdt og tæt materiale (beton, hårdtbrændt tegl...). For andre materialer, anvendes fastskruings systemer, der er egnede til vægtypen og den vægt, der skal bæres.

4

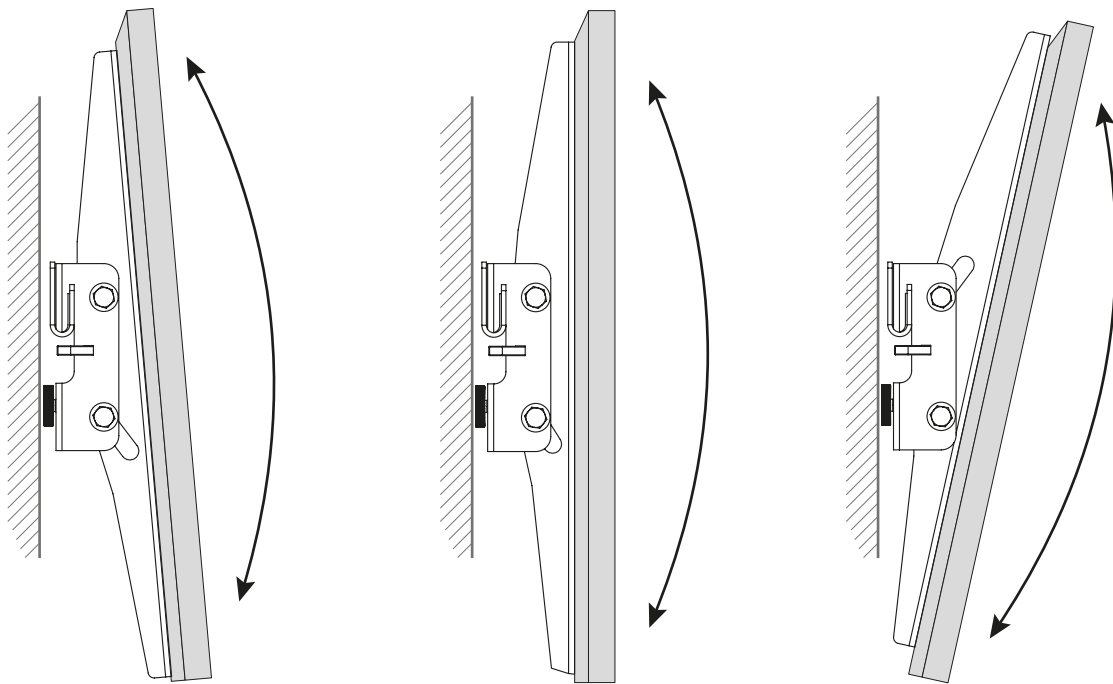


5

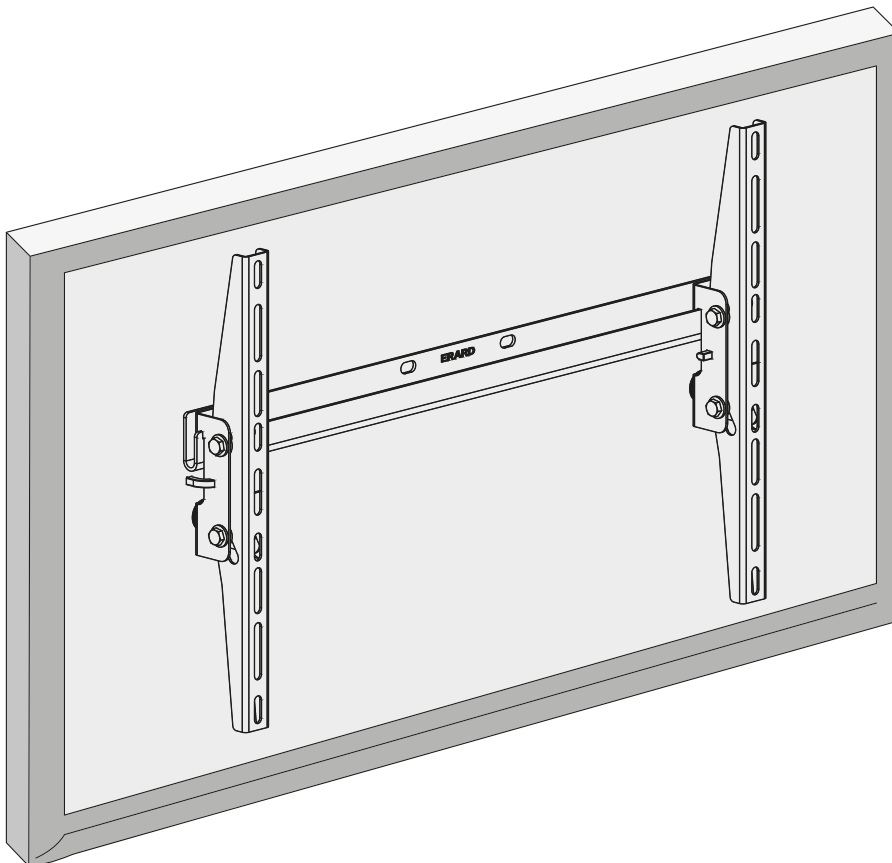
⑨ x 2



6



7



ERARD - 38236 PONT DE CHERUY - F

ref. 45201/4

Service Après Vente - After-sales service - Kundendienst - Servicio postventa - Servizio post vendita - Servicedienst

N° Vert 0 800 40 40 60

APPEL GRATUIT DEPUIS UN POSTE FIXE

International : +33 472 46 16 26

www.erard.com

ERARD S.A.S / WWW.ERARD.COM / Mail : INFOS@ERARD.FR / Tél : +33[0]4 72 46 16 26 / Fax : +33[0]4 72 46 16 22

S.A.S au capital de 1 377 000 € / SIRET 613 680 073 000 12 / Code APE 2599B / R.C.S Vienne B 613 680 073 / N° intracommunautaire : FR 19 613 680 073
Z.I. de Chavanoz / 4 route de la Plaine / 38236 PONT DE CHERUY Cedex / FRANCE