

# Televes®



## OMNINOVA BOSS

- ES** Antena / KIT antena + alimentación
- PT** Antena / KIT antena + alimentação
- FR** Antenne / KIT antenne + alimentation
- EN** Antenna / KIT antenna + power supply
- IT** Antenna / KIT antenna + alimentatore
- PL** Antena / KIT antena + zasilacz
- DE** Antenne / KIT Antenne + Netzteil
- РУС** Антенна / КОМПЛЕКТ: антенна + блок питания

### Manual de Instrucciones

- Manual de Instruções
- Manuel d'instructions
- User's Manual
- Manuale di istruzioni
- Instrukcja użytkownika
- Bedienungsanleitung
- Инструкция по эксплуатации

144420	OMNINOVA F2	ANT. OMNINOVA BOSS LTE700
144422	OMNINOVA F2-S	KIT OMNINOVA BOSS LTE700
144440	OMNINOVA F1	ANT. OMNINOVA BOSS LTE790
144442	OMNINOVA F1-S	KIT OMNINOVA BOSS LTE790

[www.televes.com](http://www.televes.com)



ES

## Instrucciones de seguridad

### Condiciones generales de instalación:

- Antes de manipular o conectar el equipo, por favor lea cuidadosamente todas las advertencias e instrucciones de este manual.
- Conserve estas instrucciones.
- Preste atención a todas las advertencias.
- Siga todas las instrucciones.
- No lo instale cerca de fuentes de calor tales como radiadores, registros de calor, estufas u otros aparatos (incluyendo amplificadores) que produzcan calor.
- Utilice solamente los aditamentos/accesorios especificados por el fabricante.
- Use únicamente la carretilla, plataforma, tripode, soporte o tableros especificados por el fabricante, o vendidos con el aparato.

### Operación segura del equipo:

- En el caso de que cualquier líquido u objeto caigan dentro del aparato, debe de ponerse en contacto con el servicio técnico.
- La tensión de alimentación de este producto puede ser de 12 a 24V $\overline{=}$ , suministrada mediante fuente de alimentación o alimentador de batería.

### Descripción de simbología:

-  • Este símbolo indica que el equipo cumple los requerimientos del marcado CE.

PT

## Instruções importantes de segurança

### Condições gerais de instalação:

- Antes de utilizar ou ligar o equipamento, leia atentamente todos os avisos e instruções contidas neste manual.
- Conserve estas instruções.
- Preste atenção a todas as advertências.
- Siga todas as instruções.
- Não instale perto de fontes de calor, como radiadores, aquecedores, fogões ou outros aparelhos (incluindo amplificadores) que produzam calor.
- Utilizar apenas ligações / acessórios especificados pelo fabricante.
- Utilizar apenas o carrinho, suporte, tripé ou placas especificadas pelo fabricante ou fornecidas com o aparelho.

### Operação segura do equipamento:

- Se algum líquido ou objecto caia dentro do equipamento, por favor recorra a um serviço técnico especializado.
- A tensão de alimentação deste produto pode ser de 12 a 24V $\overline{=}$ , fornecida pela fonte de alimentação ou pelo alimentador de bateria.

### Descrição de simbologia:

-  • Este símbolo indica que o equipamento cumpre os requisitos da CE.

FR

## Consignes de securite importantes

### Conditions générales d'installation:

- Avant toute manipulation ou tout raccordement du produit, veuillez lire attentivement tous les avertissements et les recommandations de ce manuel.
- Conserver ces instructions.
- Respecter tous les avertissements.
- Suivre toutes les instructions.
- Ne pas installer le produit à proximité de sources de chaleur, type radiateurs, four, poêles ou tout autre appareil (y compris les amplificateurs) produisant de la chaleur.
- Utiliser uniquement des compléments/accessoires spécifiés par le fabricant.
- Utiliser uniquement le chariot, le socle, le support ou les accessoires reconnus par le fabricant, ou vendus avec l'appareil.

### Utilisation de l'appareil en toute sécurité:

- Si un liquide / objet tombe à l'intérieur de l'appareil, référez-en au service technique spécialisé.
- La tension d'alimentation de ce produit est comprise entre 12 et 24V $\overline{=}$ , fournie par un module d'alimentation ou par batterie.

### Description des symboles:

-  • Ce symbole indique que cet appareil répond aux exigences de la norme CE.

EN

## Important safety instructions

### General installation conditions:

- Please read carefully these instructions before handling or powering up the device.
- Keep these instructions.
- Heed all warnings.
- Follow all instructions.
- Do not install near any heat sources such as radiators, heat registers, stoves, or other apparatus (including amplifiers) that produce heat.
- Only use attachments/accessories specified by the manufacturer.
- Use only with the cart, stand, tripod, bracket, or table specified by the manufacturer, or sold with the apparatus.

### How to use the equipment safely:

- If any liquid or object falls inside the equipment, please contact a specialized technician.
- The powering voltage of this product can be 12-24V $\overline{=}$ , supplied by power supply or battery feeder.

### Description of the symbols:



- This symbol indicates that the equipment complies with the requirements of CE mark.

IT

## Importanti istruzioni per la sicurezza

### Condizioni generali per l'installazione:

- Prima dell'utilizzo o di collegare l'apparecchio, leggere attentamente tutte le avvertenze e le istruzioni di questo manuale.
- Conservare queste istruzioni.
- Prestare attenzione a tutte le avvertenze.
- Seguire le istruzioni.
- Non installare vicino a fonti di calore quali radiatori, termofusori, stufe, od altri apparati (inclusi amplificatori) che producono calore.
- Utilizzare solo gli accessori specificati dal produttore.
- Utilizzare solo con carrello, supporto, cavalletto, sostegno o tavolo specificati dal produttore o venduti con l'apparato.

### Come utilizzare il prodotto in modo sicuro:

- Se del liquido o qualsiasi oggetto penetra nel prodotto scollegarlo immediatamente dalla rete e contattare un tecnico specializzato.
- La tensione di alimentazione di questo prodotto può essere da 12 a 24V $\overline{=}$ , fornita mediante fonte di alimentazione o batteria di alimentazione.

### Descrizione dei simboli:



- Questo simbolo indica che il prodotto è conforme ai requisiti del contrassegno del CE.

PL

## Ważne instrukcje dotyczące bezpieczeństwa

### Ogólne warunki instalacji:

- Zapoznaj się z niniejszą instrukcją.
- Zachowaj instrukcję.
- Przestrzegaj wszystkich ostrzeżeń.
- Postępuj zgodnie z instrukcją.
- Nie umieszczaj urządzenia blisko źródeł ciepła, takich jak kaloryfery, grzejniki, piece lub inne urządzenia (w tym znaczniacze), które wytwarzają ciepło.
- Należy używać wyłącznie dodatków/akcesoriów określonych przez producenta.
- Używaj tylko stojaków, paneli, wsporników lub uchwytyów zalecanych przez producenta lub tych sprzedawanych wraz z urządzeniem.

### Jak bezpiecznie korzystać z urządzenia:

- Jeśli jakkolwiek ciecz lub przedmiot dostanie się do środka urządzenia, należy skontaktować się z pomocą techniczną.
- Napięcie zasilania tego produktu może wynosić 12-24V $\overline{=}$ , zasilane przez zasilacz lub zasilacz akumulatorowy.

### Opis symboli:



- Ten symbol oznacza, że urządzenie spełnia obowiązujące wymagania CE.



## Sicherheitshinweise

### Allgemeine Installationsanleitung:

- Bevor Sie das Produkt in Betrieb nehmen, lesen Sie die folgenden Sicherheitshinweise.
- Beachten Sie diese Anleitung auf.
- Beachten Sie alle Hinweise.
- Befolgen Sie alle Anweisungen
- Installieren Sie das Gerät nicht in der Nähe von Wärmequellen, wie Heizkörpern, Herden, Öfen oder anderen Geräten (einschließlich Verstärkern), die Wärme produzieren.
- Verwenden Sie nur vom Hersteller spezifizierte(s) Aufsätze/Zubehör.
- Verwenden Sie nur den/die vom Hersteller angegebene(n) Hubstapler, Plattform, Stativ, Halterung oder Brett oder jene(n), der/die mit dem Gerät verkauft wird.

### Wie muss man das Gerät benutzen:

- Sollte irgendeine Flüssigkeit oder Gegenstand in das Gerät gelangen, so setzen Sie sich mit dem technischen Kundendienst in Verbindung.
- Die Spannungsversorgung des Produktes von 12 bis 24V=== erfolgt mittels eines Netzteils oder einer Batterie.

### Beschreibung der symbole:



- CE-Kennzeichnung bestätigt dass das Produkt den den europäischen Richtlinien entspricht.



## Инструкция по технике безопасности

### Требования при установке:

- Перед использованием устройства внимательно прочитайте инструкции по эксплуатации и мерам безопасности.
- Сохраните данные инструкции.
- Соблюдайте необходимые меры предосторожности.
- Строго следуйте всем инструкциям.
- Не устанавливайте устройство вблизи от источников тепла, излучающих тепло, таких как радиаторы, обогреватели, печи или другое оборудование (включая усилители).
- Используйте только приспособления/принадлежности, указанные производителем.
- Используйте только тележки, подставки, штативы, кронштейны или столы, которые указаны изготовителем или которые продаются вместе с устройством.

### Безопасная эксплуатация оборудования:

- Если жидкость или твердый предмет попадает в оборудование, пожалуйста, свяжитесь с сервисной службой.
- Напряжение питания данного устройства находится в пределах от 12 до 24 В постоянного тока, поступающих от блока питания или аккумулятора.

### Описание символов:



- Устройство соответствует требованиям CE.

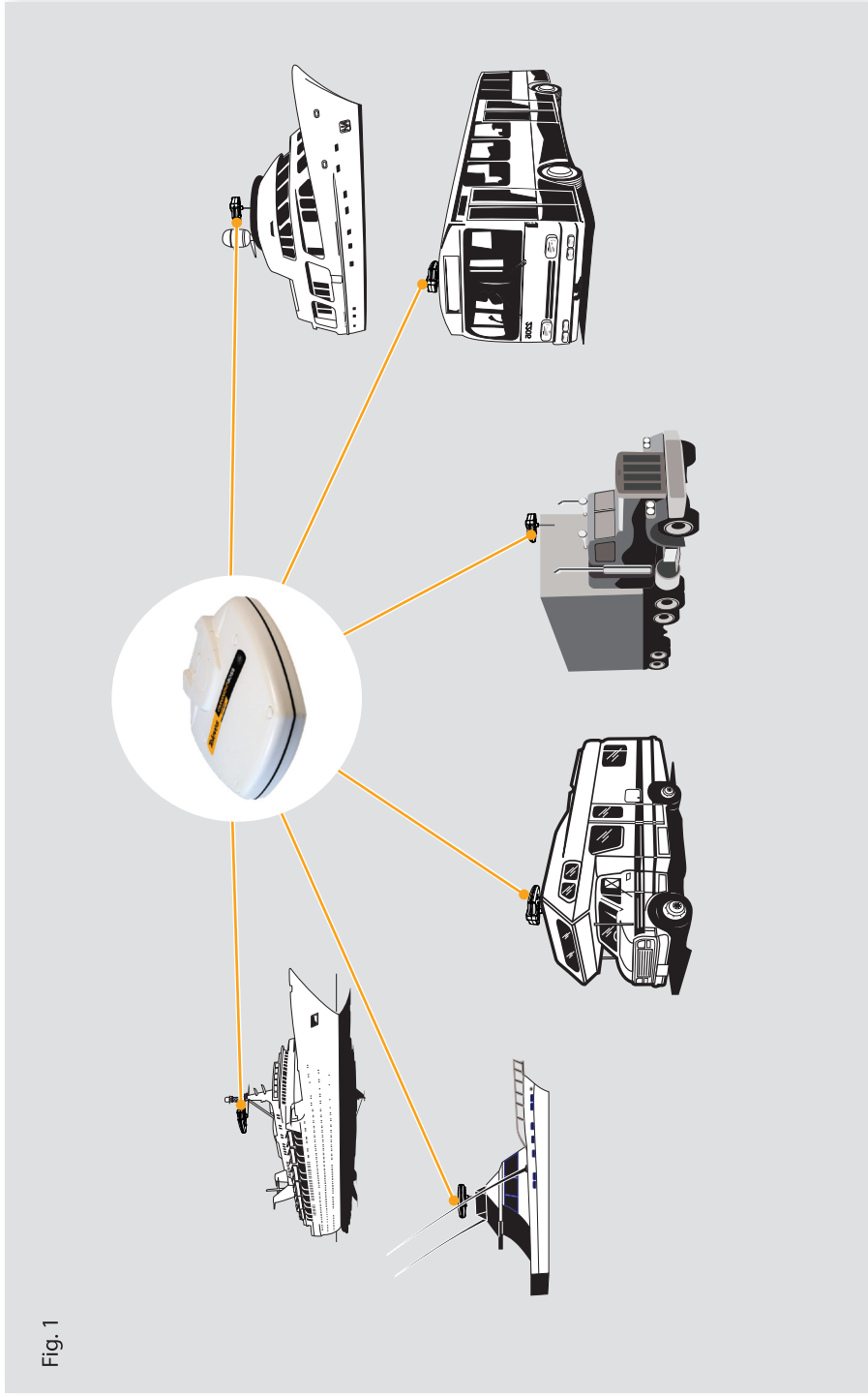
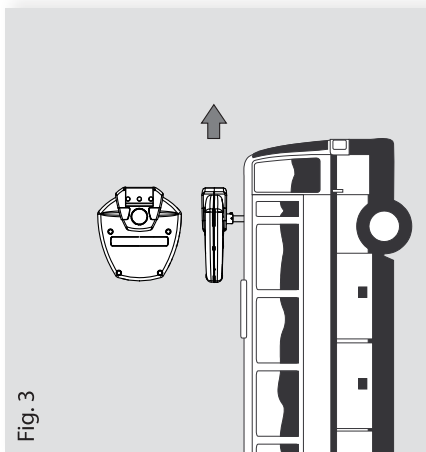
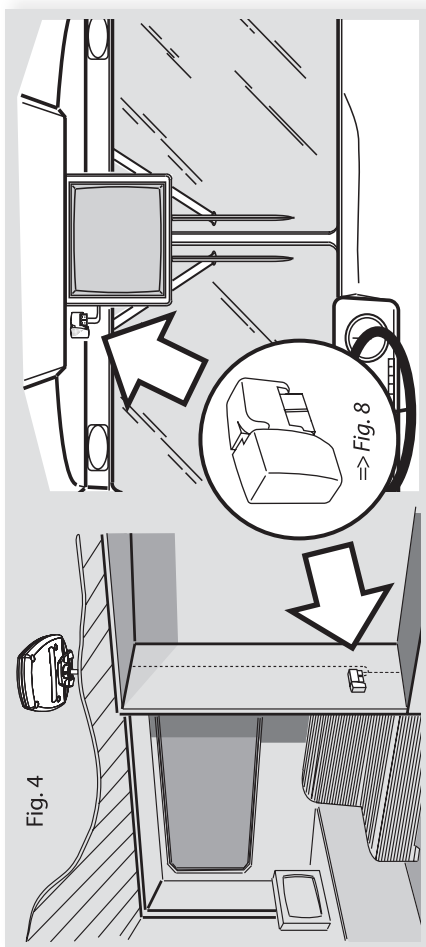
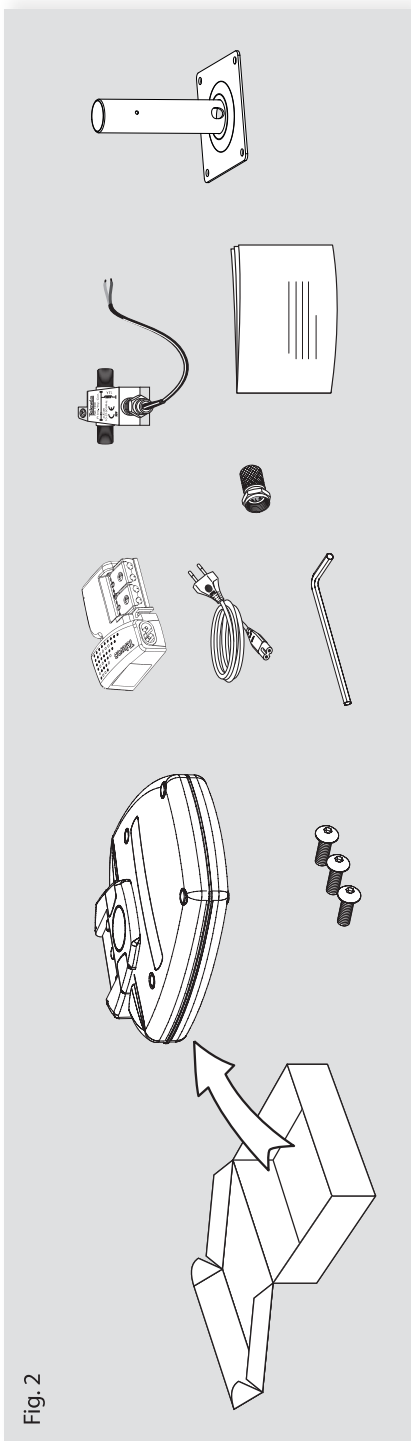
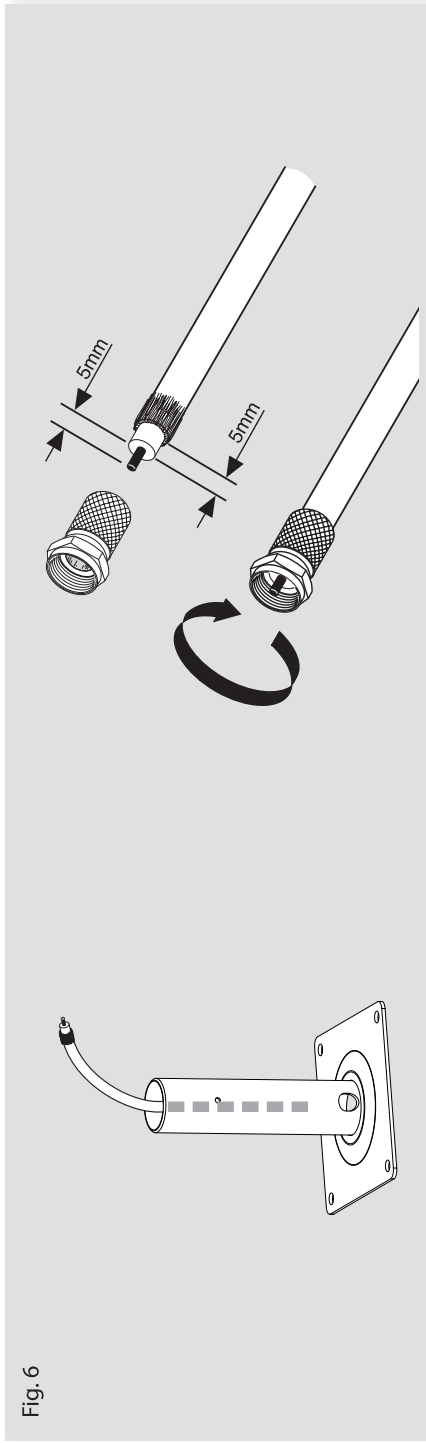
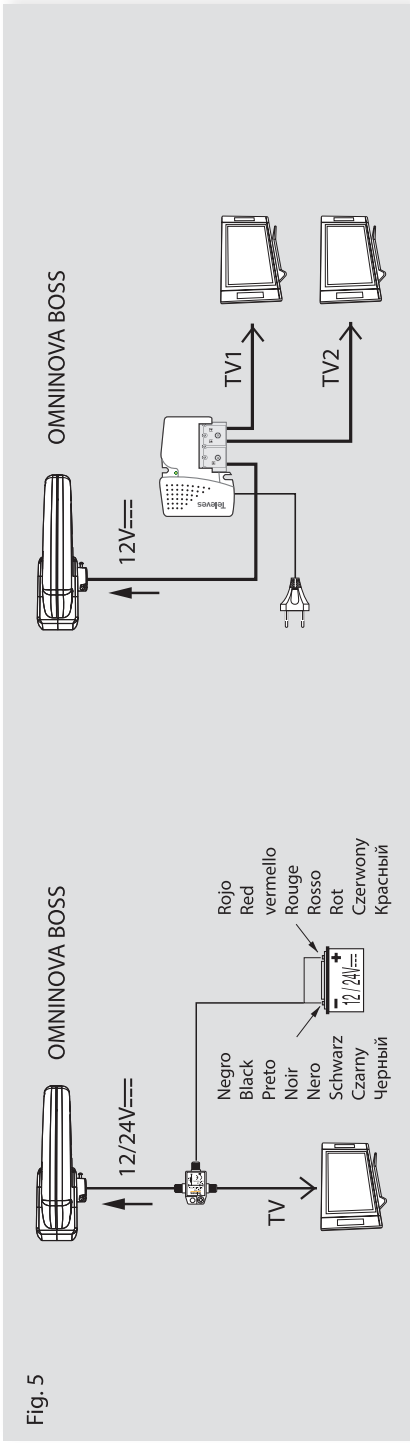


Fig. 1







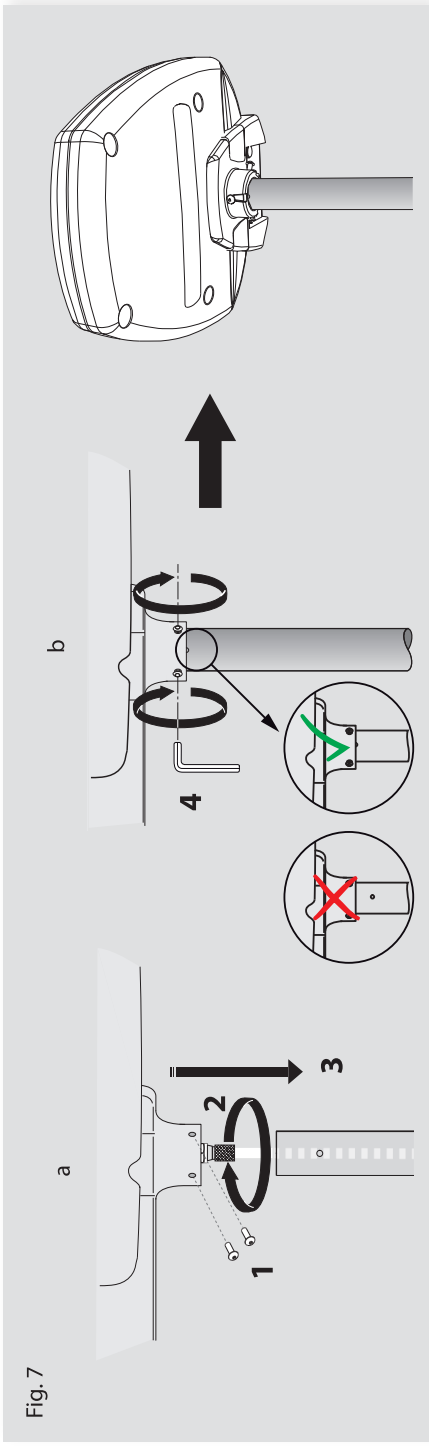


Fig. 7

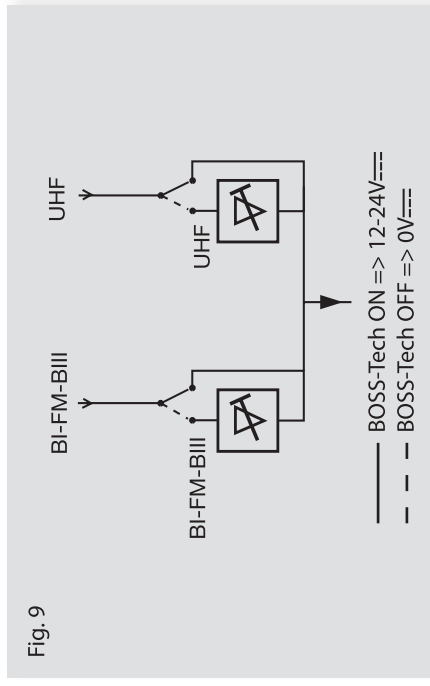


Fig. 9

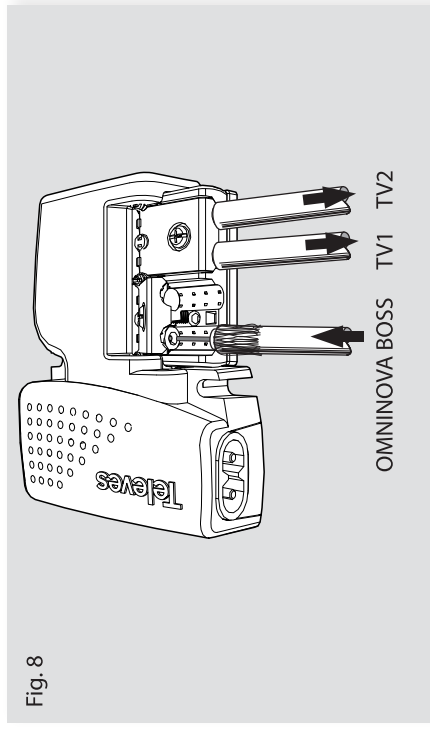


Fig. 8

## Características generales

- ♦ Antena omni-direccional que permite recibir la televisión con **imágenes estables** al movimiento.
- ♦ **Optimización máxima** de la ganancia del amplificador:
  - Mediante la amplificación selectiva de las bandas de frecuencia (FM, BI, BIII, UHF).
  - Incorporando filtros rechazadores de señales ajenas a la televisión, y en especial a la banda LTE.
- ♦ Amplificadores de VHF y UHF con tecnología BOSS-Tech que **regula** en cada momento **el nivel de salida** de la antena.
- ♦ También se puede usar en **modo pasivo** (sin alimentar), cuando el nivel de señal recibido en la zona es suficiente.
- ♦ Desarrollada con la innovadora **tecnología TForce**, presenta una **mayor ganancia**, además de una recepción muy estable y con mejor área de cobertura.
- ♦ Protegida por un domo de plástico **resistente a las radiaciones UV** que la hace ideal para ambientes climatológicos adversos (humedad, agua, viento, altas temperaturas, etc.).
- ♦ Protegida frente a descargas atmosféricas.

## Ubicación de la antena

Para montaje en vehículos elegir un lugar alejado de cables eléctricos, motores, sistemas de alumbrado e instrumentos electrónicos (fig. 1).  
Generalmente la ubicación más adecuada es cerca de la parte frontal del vehículo, en el techo.

Para montaje en barcos, la premisa es situarla lo más alta posible y lo más alejada que se pueda de otras antenas y partes metálicas del barco.

## Orientación

La antena es omnidireccional por lo que no necesita orientarse para su funcionamiento. Sin embargo, se recomienda posicionar la antena tal y como se indica en la figura (fig. 3).

## Ubicación de la fuente de alimentación

Elija un lugar accesible en el interior del habitáculo donde colocar la fuente de forma que esté protegida del calor, humedad, etc., procurando que la longitud del cable desde la antena hasta la fuente de alimentación no sea excesiva. Asimismo no debe hacer dobleces ni mordeduras al cable (fig. 4).

## Esquema de la instalación

Siga el esquema de la figura 5 para su instalación. Asegúrese de que la alimentación sea la correcta, bien por medio de la fuente de alimentación que incorpora, o bien a través del inyector de corriente: 12-24V=.

## Conexión de la antena

Pase uno de los extremos del cable por el interior del tubo que forma la base.  
En el extremo del cable que sobresale por la parte superior del tubo, proceda a colocar el conector tipo "F", roscándolo sobre el cable (fig. 6).

Introduzca el conector en la base inferior de la antena y proceda a su roscado (fig. 7a).

## Fijación

Encaje la antena en el tubo de la base. Obsérvese que el cable y el conector quedan protegidos en el interior del tubo (fig. 7a).

Sitúe la antena en la orientación que desee y proceda a bloquearla de forma definitiva apretando los tres tornillos de la base con la llave allen incluida (fig. 7b).

## Conexión de la fuente de alimentación

Antes de colocar el cable coaxial en la brida, verifique visualmente que ningún hilo de la malla esté en contacto con el vivo del cable.

La disposición de las conexiones en la fuente de alimentación es como indica la figura 8.

## Modo de funcionamiento

Con el LED verde encendido en la fuente de alimentación, la antena y el amplificador están funcionando.

En este modo de funcionamiento se consigue la mejor respuesta ante señales débiles, siendo este el modo normal de funcionamiento de la antena. La antena ajusta el nivel de salida en VHF y UHF gracias a la tecnología BOSS-Tech.

## Búsqueda de averías

SINTOMA	CAUSA POSIBLE	ACTUACIÓN	SOLUCIONES / COMPROBACIONES
1 El LED de la fuente de alimentación no se enciende.	Cortocircuito a la salida de la fuente de alimentación de la antena.	Desconecte la fuente de alimentación del cable coaxial que va a la antena.	Si se enciende el LED quiere decir que hay un cortocircuito en el cable coaxial. Verifique que en los conectores de uno y otro extremo del cable no haya quedado algún hilo de la malla haciendo contacto con el vivo del conector. Si no se enciende el LED, el problema puede estar en la alimentación del equipo, ya sea de la fuente de alimentación, o del inyector de corriente (en este caso se supone que la batería está en buen estado). En cualquiera de los casos, reemplácelo el elemento averiado por uno nuevo.
2 La imagen no es estable; se congela o pixeliza.	Esta en una zona en la que el nivel de la señal de TV es muy fuerte. El nivel de la señal a la salida de la antena es muy débil.	Desconecte la fuente de alimentación de la red eléctrica. Mire si hay algún obstáculo enfrente a la antena. Verifique que el LED de la fuente de alimentación esta verde.	Verifique que la imagen es buena y permanece estable. Elimina el obstáculo o sitúe la antena en otro lugar. Si no esta verde, compruebe que la fuente de alimentación está enchufada.
3 No hay imagen ni sonido.	Incorrecta alimentación del receptor de TV. No le llega señal al receptor.	Compruebe que el receptor esta enchufado a la red. Si la avería no se debe al punto 1 compruebe que el cable coaxial que une el receptor y televisor no esta en cortocircuito.	Revise el enchufe del receptor y compruebe que el cordón eléctrico no está en circuito abierto. Si existiese un cortocircuito en este cable, reemplácelo por uno nuevo.
4 Funcionamiento anómalo sin causa que coincida con las anteriores.	-	Compruebe la sintonización de los canales en el receptor y prográmelos correctamente.	Vuelva a realizar un barrido de todos los canales de TV que hay en la zona para sintonizarlos de nuevo. Consulte con su distribuidor o póngase en contacto con un técnico especialista.

## Características gerais

- ◆ Antena omni-direccional que permite receber a televisão com imagens estáveis ao movimento.
- ◆ **Optimização máxima** do ganho do amplificador:
  - Através da amplificação selectiva das bandas de frequência (FM, BI, BIII, UHF).
  - Incorporando filtros que rejeitam de sinais fora da televisão, e em especial a banda LTE.
- ◆ Amplificador de UHF com tecnologia BOSS-Tech que **regula** em cada momento o **nível de saída** da antena.
- ◆ Pode ser utilizado em **modo passivo** (sem energia), quando o nível de sinal recebido na zona é suficiente.
- ◆ Desenvolvido com a inovadora **tecnologia TForce**, apresentando um **maior ganho** com recepção muito estável e melhor área de cobertura.
- ◆ Protegido por um invólucro de plástico **resistente à radiação UV** que o torna ideal para ambientes climatéricos adversos (humidade, água, vento, altas temperaturas, etc.).
- ◆ Protegida frente a descargas atmosféricas.

## Localização da antena

Para montagem em veículos eleger um lugar longe de cabos eléctricos, motores, sistemas de iluminação e instrumentos electrónicos (fig. 1).  
 Geralmente a localização mais adequada é na parte frontal do veículo, no tecto.

Para montagem nos barcos, llocal é colocá-lo o mais alto possível e tão longe quanto possível de outras antenas e partes metálicas do barco.

## Orientação

A antena omnidireccional é, por conseguinte, não necessita ser orientado para funcionar. No entanto recomenda-se posicionar a antena tal como se indica na figura (fig. 3).

## Localização da fonte de alimentação

Escolha um local acessível dentro do habitáculo onde coloca a fonte de alimentação de forma a esta ficar protegida do calor, humidade, etc., garantindo que a distância de cabo da antena à fonte de alimentação não seja excessivo. Não efectue vincos nem ferir o cabo (fig. 4).

## Esquema da instalação

Siga o esquema da figura 5 para instalação.  
 Certifique-se de que a alimentação seja a correcta e de acordo com a fonte de alimentação incluída ou do injector de corrente: 12-24V==.

## Conexão da antena

Passa uma extremidade do cabo coaxial pelo interior do tubo que forma a base.  
 Na extremidade final do cabo coaxial que passa pelo do topo do tubo, coloque o conector tipo "F", entroscando-o no cabo (Fig. 6).

Insira o conector na base inferior da antena e rosque-a (Fig. 7a).

## Fixação

Coloque a antena no tubo da base. Verifique que o cabo e o conector estão protegidos dentro do tubo (Fig. 7a).

Coloque a antena na orientação desejada e prosiga para bloqueá-la permanentemente apertando os três parafusos da base com a chave Allen incluída (Fig. 7b).

## Conexão da fonte de alimentação

Antes de colocar o cabo coaxial na braçadeira, verifique se nenhum fio da malha está em contacto com o condutor central.

A disposição das conexões na fonte de alimentação é apresentada na Figura 8.

## Modo de operação

Com o LED verde na fonte de alimentação, a antena e o amplificador estão funcionando.

Neste modo de operação, a melhor resposta a sinais fracos é alcançada, sendo este o modo normal de operação da antena. A antena ajusta o nível de saída em VHF e UHF graças à tecnologia BOSS-Tech.

## Possíveis avarias

SINTOMA	CAUSA POSSÍVEL	ACTUAÇÃO	SOLUÇÕES / COMPROVAÇÕES
1 O LED da fonte de alimentação não liga.	Possível curto-circuito à saída da fonte de alimentação da antena.	Desconecte o cabo coaxial que vai para a antena da fonte de alimentação.	Se acende o LED quer dizer que à um curto-circuito no cabo coaxial. Verifique que os conectores de um e outro extremo do cabo não tenha fios de malha fazendo contacto com o condutor central. Se o LED não acender, o problema pode estar na alimentação do equipamento, seja fonte de alimentação ou injector de energia.
2 A imagem no é estável, congela ou pixeliza.	Esta numa zona em que o nível de sinal de TV é muito forte. O nível do sinal da saída da antena é muito débil.	Desconecte a fonte de alimentação da rede eléctrica. Ver se à algum obstáculo enfrente a antena. Verifique se o LED verde da fonte de alimentação está aceso.	Verifique que a imagem é boa e permanece estável. Elimine o obstáculo ou coloque a antena noutra lugar. Caso não esteja, verifique se a fonte de alimentação está conectada.
3 Sem imagem ou som.	Alimentação incorreta do receptor de TV. Não chega sinal ao receptor.	Comprove que receptor está ligado a rede. Se a falha não é devido ao ponto 1 verifique se o cabo coaxial entre o receptor e a TV não está em curto.	Confirme a ligação do receptor e comprove que o cabo eléctrico não está em circuito aberto. Se existir um curto-circuito no cabo, substitua-o por um novo.
4 Funcionamento anómalo sem causa que coincida com as anteriores.	-	Comprove a sintonização dos canais do receptor e programe os canais correctamente.	Volte a realizar uma busca a todos os canais de TV. Confira com seu distribuidor ou ponha-se em contacto com um técnico especialista.

PT

## Caractéristiques générales

- ◆ Antenne omni-directionnelle qui permet de recevoir la télévision avec des **images stables**, en déplacement.
- ◆ **Optimisation maximale** du gain de l'amplificateur:
  - Par une amplification sélective des bandes de fréquences (FM, BI, BIII, UHF).
  - En intégrant des filtres réjecteurs contre les signaux autres que les signaux de télévision, et en particulier, le bande LTE.
- ◆ Amplificateur VHF et UHF avec technologie BOSS-Tech qui **regule** en permanence le **niveau de sortie** de l'antenne.
- ◆ Peut également être utilisée en **mode passif** (sans alimentation), lorsque le niveau de la zone de réception est suffisant.
- ◆ Développée avec l'innovante technologie **TForce**, elle présente un **gain plus** élevé, ainsi qu'une réception extrêmement stable et une zone de couverture améliorée.
- ◆ Protégée par un dôme plastique **résistant aux rayons UV**, la rendant idéale pour les conditions météorologiques les plus défavorables (humidité, eau, vent, températures élevées, etc.).
- ◆ Protégé contre les décharges atmosphériques.

## Emplacement de l'antenne

Pour une installation sur véhicule, choisir un lieu éloigné des câbles électriques, du moteur, du système d'éclairage et des instruments électroniques (fig. 1).  
Généralement l'emplacement le plus approprié est près de la partie avant du véhicule, sur le toit.

Pour une installation en bateau, l'emplacement doit être le plus haut possible et le plus loin des autres antennes ainsi que des parties métalliques du bateau.

## Orientation

L'antenne est omnidirectionnelle il n'est donc pas nécessaire de l'orienter pour qu'elle fonctionne. Cependant, il est recommandé de positionner l'antenne comme le montre l'illustration (fig. 3).

## Emplacement de l'alimentation

Choisissez un endroit accessible à l'intérieur de l'habitacle où placer la source d'alimentation afin qu'elle soit protégée de la chaleur, de l'humidité, etc., et en veillant à ce que la longueur du câble de l'antenne à l'alimentation ne soit pas excessive. Évitez également de plier ou de détériorer le câble (Fig. 4).

## Schéma d'installation

Suivez le schéma de la figure 5 pour l'installation. Assurez-vous que la tension d'alimentation soit la bonne, par l'alimentation électrique incorporée, ou par l'injecteur de courant: 12-24V==.

## Connexion de l'antenne

Passez une extrémité du câble par l'intérieur du tube formé par le base.

A l'extrémité du câble qui dépasse du haut du tube, placez le connecteur de type «F» en le vissant sur le câble (Fig. 6).

Insérez le connecteur dans la base inférieure de

l'antenne et le visser (Fig. 7a).

## Fixation

Placez l'antenne dans le tube de la base. Notez que le câble et le connecteur sont protégés à l'intérieur du tube (Fig. 7a).

Orientez l'antenne dans la position désirée, puis bloquez la de façon permanente en serrant les trois vis de la base avec la clé Allen incluse (Fig. 7b).

## Connexion de la source d'alimentation

Avant de placer le câble coaxial dans la bride, vérifiez visuellement qu'aucun fil de la tresse n'est en contact avec l'âme centrale.

La disposition des connexions dans l'alimentation électrique est telle qu'illustrée à la figure 8.

## Mode de fonctionnement

Avec la LED verte allumée sur l'alimentation, l'antenne et l'amplificateur sont en fonctionnement. Avec ce mode de fonctionnement, mode de fonctionnement normal de l'antenne, vous obtenez la meilleure réponse aux signaux faibles. L'antenne ajuste le niveau de sortie VHF et UHF grâce à la technologie BOSS-Tech.

## Problèmes et solutions

SYMPTOME	CAUSES POSSIBLES	ACTION	SOLUTIONS / VERIFICATIONS
1 La LED de l'alimentation ne s'allume pas.	Court-circuit à la sortie de l'alimentation d'antenne.	Débranchez le câble coaxial qui va à l'antenne de l'alimentation.	Si la LED s'allume, cela veut dire qu'il y a un court-circuit dans le câble coaxial. Vérifier sur les deux connecteurs, que des éléments de la tresse ne touchent pas l'âme du connecteur. Si la LED ne s'allume pas, le problème peut provenir de l'alimentation de l'équipement, de l'alimentation électrique ou de l'injecteur de courant (dans ce cas, on considère que la batterie est en bon état). Dans tous les cas, remplacer l'élément défectueux.
2 L'image n'est pas stable, elle se fige ou pixellise.	La zone fournit un niveau de signal TV très fort.	Débranchez l'alimentation du réseau électrique.	Vérifier que l'image est bonne et stable de façon permanente.
	Le niveau en sortie d'antenne est très faible.	Regarder s'il y a un obstacle en face de l'antenne. Vérifiez que la LED de l'alimentation soit verte.	Éliminer l'obstacle ou déplacer l'antenne. Si ce n'est pas le cas, vérifiez que l'alimentation est bien branchée.
3 Pas d'image ni de son.	Mauvaise alimentation du récepteur TV.	Vérifier que le récepteur est raccordé au réseau.	S'assurer du branchement secteur du récepteur et vérifier que le cordon électrique n'est pas en court-circuit ouvert.
	Pas d'acheminement du signal TV au récepteur.	Si le problème ne vient pas du point 1, vérifier que le câble coaxial qui relie le récepteur au TV n'est pas en court-circuit.	Si il existe un court-circuit dans ce câble, remplacer le.
4 Fonctionnement anormal autre que ceux déjà décrits.	Fonctionnement incorrecte du récepteur.	Vérifier la recherche des chaînes du récepteur et refaire une programmation.	Lancer un nouveau balayage des chaînes TV de la zone.
	-	-	Consulter votre distributeur ou contacter un technicien spécialisé.

FR

## General specifications

- ◆ Omni-directional antenna that can receive television with **stable images**, regardless of movement of the antenna.
- ◆ **Maximum optimization** of the gain of the amplifier:
- By the selective amplification of the frequency bands (FM, BI, Bill, UHF).
- Incorporating filters that reject signals from other frequency bands, and especially LTE band.
- ◆ VHF & UHF amplifier with BOSS-Tech technology, which **regulates** every time the **output level** of the antenna.
- ◆ It can also be used in **passive mode** (without power), when the signal level received is enough in the area.
- ◆ Developed with the innovative **TForce technology**, that **improves the gain** with very stable reception and better coverage area.
- ◆ Protected by a **UV-resistant** plastic dome suitable for adverse weather conditions (humidity, water, wind, high temperatures, etc.).
- ◆ It is protected against lightning.

## Location of the antenna

For mounting in vehicles, choose a location away from electrical cables, motors, lighting systems and electronic instruments (Fig. 1).  
Generally, the most suitable location is near the front of the vehicle, at the top.  
For mounting on boats, the premise is to place the

antenna as high as possible, and as far away as they can from other antennas and metallic parts of the boat/ship.

## Orientation

The antenna is omnidirectional, so it need not be oriented for proper operation. However, it's recommended to install it as in Fig. 3.

## Installing the PSU

Choose an accessible location inside the cockpit where to place the PSU so that it is protected from heat, moisture, ... and so on., ensuring that the cable length from the antenna to the PSU is not excessive. Also, should not be made to the cable kinks or bites (Fig. 4).

## Installation diagram

Follow the diagram in Figure 5 for installation.

Make sure the power is correct, either through the network adapter or via the power injector: 12-24V=.

## Connecting the antenna

Pass one end of the cable through the tube formed by the base.

At the end of the cable, which protrudes from the top of the tube, proceed to install the connector type "F", screwing it in the cable (Fig. 6).

Insert the plug, once screwed, in the bottom of the antenna base and proceed to screw it (Fig. 7a).

## Securing the antenna

Fit the entire set of the antenna on the base tube. Note that the cable and connector are protected inside the tube (Fig. 7a).

Place the antenna in the direction you want and proceed to permanently block it by tightening the three screws at the base with the allen wrench (Fig. 7b).

## Connecting the PSU

Before finishing the assembly of the cable on the clamp, check visually that no strand of the braid is in contact with the inner conductor of the cable.

The layout of the connectors on the control module is as shown in Figure 8.

## Operating mode

With the PSU green LED ON, the antenna and the amplifier are functioning properly.

In this operating mode is achieved the best response to weak signals, this being the normal operation of the antenna. The antenna adjusts the VHF-UHF output level thanks to the technology BOSS-Tech.



## Troubleshooting

WHAT IS HAPPENING	POSSIBLE WHY	WHAT TO DO	WHAT TO CHECK/SOLUTIONS
1 The PSU LED is OFF.	Short circuit at the output of the PSU.	Disconnect the coaxial cable that runs to the PSU.	If now the LED turns ON, it means that there is a short circuit in coaxial cable. Check for any strand of the braid making short circuit with the inner conductor of the cable on either connector of end of the cable. If the LED does not turn ON, the problem may be in the PSU, whether the network adapter or the power injector (in this case it is assumed that the battery is in good condition). In either case, replace the damaged item by a new one.
2 The image is not stable, freezes or pixelate.	You are in an area in which the level of the TV signal is very strong.	Disable the device BOSS-Tech by disconnecting the PSU from the mains.	Verify that the image is good and stable.
	The level of the signal at the output of the antenna is very weak.	Check for any obstacle in front of the antenna. Verify that the PSU LED is green.	Remove the obstacle or place the antenna somewhere else. If the LED is not green, check the mains power connection.
3 No picture and no sound.	TV receiver is not powered adequately.	Check that the receiver is plugged to the mains.	Check the plug on the receiver and check the power cord is not in open circuit or broken.
	No signal reaches the receiver.	If the fault is not due to point 1, check that the coaxial cable connecting the receiver and TV is not short circuit.	If there is a short in the cable, replace it by a new one.
4 Malfunction, without a cause that matches the above.	Improper operation of TV receiver.	Check the channel tuning on the receiver and program them correctly.	Return a sweep of all the TV channels that are in the area for tune them again.
	-	-	Consult your dealer or contact a technical specialist.

EN

## Caratteristiche generali

- ◆ Questa antenna omni-direzionale permette ricevere la televisione con **immagini stabili** al movimento.
- ◆ **Ottimizzazione massima** del guadagno del amplificatore:
  - Mediante l'amplificazione selettiva delle bande di frequenza (FM, BI, BIII, UHF).
  - Incorporando filtri cancellatori di segnali non televisivi e in particolare le bande LTE.
- ◆ Amplificatori di VHF e UHF con tecnologia BOSS-Tech che **regola** in ogni momento il **livello di uscita** della antenna.
- ◆ Può essere utilizzata anche in **modalità passiva** (senza alimentazione), quando il livello del segnale ricevuto nell'area è sufficiente.
- ◆ Sviluppata con l'innovativa **tecnologia TForce**, presenta un **guadagno più elevato**, oltre ad una ricezione molto stabile e con una migliore area di copertura.
- ◆ Protetta da una cupola in plastica **resistente alle radiazioni UV** che lo rende ideale per gli ambienti climatologici avversi (umidità, acqua, vento, alte temperature, ecc.).
- ◆ Protetta da scariche atmosferiche.

## Ubicazione della antenna

Quando installata in veicoli scegliere un luogo lontano da cavi elettrici, motori, sistemi di illuminazione e strumenti elettronici (fig. 1).  
Generalmente l'ubicazione migliore è vicino alla parte frontale sul tetto del veicolo.

Quando installata in barche, scegliere il luogo più in alto e più lontano possibile dalle altre antenne e parte metalliche della barca.

## Puntamento

L'antenna è omnidirezionale quindi non ha bisogno di puntamento per funzionare. Tuttavia, si raccomanda di posizionare l'antenna come mostrato in Figura (fig. 3).

## Posizione dell'alimentatore

Scegliere un posto accessibile all'interno della cabina dove si posiziona l'alimentatore in modo che sia protetto da calore, umidità, ecc., assicurandosi che la lunghezza del cavo dall'antenna all'alimentatore non sia eccessiva. Inoltre, non piegare e non causare tagli al cavo (Fig. 4).

## Schema dell'installazione

Seguire lo schema della figura 5 per l'installazione. Assicurarsi che l'alimentazione sia corretta, tramite l'alimentatore incorporato o tramite l'iniettore di corrente: 12-24 V===.

## Connessione dell'antenna

Passare un'estremità del cavo attraverso l'interno del tubo formato dalla base.  
All'estremità del cavo che sporge dalla parte superiore del tubo, procedere a posizionare il connettore

re tipo "F", infilandolo sul cavo (Fig. 6).

Inserire il connettore nella base inferiore dell'antenna ed avvitarlo (Fig. 7a).

## Fissaggio

Montare l'antenna nel tubo di base. Accertarsi che il cavo e il connettore restino protetti all'interno del tubo (Fig. 7a).

Posizionare l'antenna nell'orientamento desiderato e fissarla in modo permanente stringendo le tre viti della base con la chiave a brugola inclusa (Fig. 7b).

## Collegamento dell'alimentazione elettrica

Prima di posizionare il cavo coassiale nella flangia, verificare visivamente che nessun filo nella rete sia a contatto con il filo sotto tensione.

La disposizione delle connessioni nell'alimentatore è come mostrato nella Figura 8.

## Modalità di funzionamento

Con il LED verde acceso sull'alimentatore, l'antenna e l'amplificatore stanno funzionando.

In questa modalità operativa, si ottiene la migliore risposta ai segnali deboli, essendo questa la normale modalità di funzionamento dell'antenna. L'antenna regola il livello di uscita in VHF e UHF grazie alla tecnologia BOSS-Tech.

## Ricerca di guasti

PROBLEMA	CAUSA	SUGERIMENTO	SOLUZIONI / VERIFICHE
1 Il LED dell'alimentatore non si accende.	Cortocircuito verso l'uscita dell'alimentazione dell'antenna.	Scollegare il cavo coassiale che va verso l'antenna dalla rete elettrica.	Se il LED non si accende vuole dire che c'è un cortocircuito nel cavo coassiale. Verificare che i connettori dei due estremi del cavo perche forse non sono stati collegati bene. Se il LED non si accende, il problema potrebbe riguardare l'alimentazione dell'apparecchiatura, sia dall'alimentatore che dall'emittente di potenza (nel caso in cui ovviamente la batteria è in buon stato). In qualunque dei due casi, sostituire l'elemento guasto per uno nuovo.
2 L'immagine non è stabile, rimane ferma o pixela.	Questa zona ha dei segnali TV molto forti. Il livello della segnale alla uscita della antenna è molto debole.	Disconnettere l'alimentazione dalla rete. Verificare che non ci siano ostacoli davanti alla antenna. Verificare che il LED dell'alimentatore sia verde.	Verificare che l'immagine sia buona e rimane stabile. Spostare l'ostacolo o spostare l'antenna. Se non è verde, controllare che l'alimentazione sia inserita.
3 Non ci sono ne immagini ne suono.	Incorretta alimentazione del decoder della TV. Non arriva il segnale al decoder.	Verificare che il decoder è collegato alla rete. Se il guasto non è dovuto al punto 1, verificare che il cavo coassiale che va dal decoder alla TV non ha un cortocircuito.	Verificare che la spina del decoder e che il cavo elettrico non è in circuito aperto. Se c'è un cortocircuito su questo cavo, lo deve cambiare con uno nuovo.
4 Funzionamento anomalo la causa non è tra quelli di sopra.	-	Verificare la sintonizzazione dei canali nel decoder e riprogrammarlo correttamente.	Deve fare una nuova scansione di tutti i canali TV che ci sono in zona per sintonizzarli di nuovo. Consultare il rivenditore.

IT

## Ogólna charakterystyka

- ◆ Antena dookólna do odbioru sygnałów telewizyjnych **podczas ruchu**.
- ◆ **Maksymalna optymalizacja** wzmocnienia wzmacniacza:
  - Selektywne wzmocnienie pasm częstotliwości (FM, BI, BIII, UHF).
  - Filtry separujące inne sygnały, zwłaszcza sygnały z pasma LTE.
- ◆ Wzmacniacze VHF i UHF wyposażone są w system BOSS-Tech, który **reguluje poziom wyjściowy anteny**.
- ◆ Antena może być również używana w **trybie pasywnym** (bez zasilania), gdy poziom sygnału w danym obszarze jest wystarczający.
- ◆ Opracowana w oparciu o innowacyjną **technologię TForce**: zapewnia **większy zysk/wzmocnienie**, a także bardzo stabilny odbiór i lepszy zasięg.
- ◆ Zabezpieczona plastikową obudową **odporną na promieniowanie UV**, dzięki czemu idealnie nadaje się do użytku także przy niesprzyjających warunkach pogodowych (wilgość, woda, wiatr, wysokie temperatury, itp.).
- ◆ Antena wyposażona jest w zabezpieczenie przed wyładowaniami atmosferycznymi.

## Miejsce instalacji anteny

W przypadku montażu anteny na pojeździe, wybierz miejsce z dala od kabli elektrycznych, silników, systemów oświetleniowych oraz urządzeń elektronicznych (rys. 1).

Najbardziej odpowiednim miejscem instalacji jest przednia część pojazdu (na dachu). W przypadku montażu anteny na statku, należy umieścić antenę jak najwyżej i jak najdalej od innych anten i metalowych części statku.

## Orientacja anteny

Antena OMNINOVA jest dookólna, tak więc nie wymaga ona orientacji. Zaleca się jednak ustawienie anteny zgodnie z rysunkiem (rys. 3).

## Instalacja zasilacza

Wybierz łatwo dostępny punkt wewnątrz pomieszczenia - miejsce, w którym urządzenie nie będzie narażone na zbyt wysokie temperatury, wilgoć, itp. Upewnij się, że długość kabla od anteny do zasilacza nie jest za duża. Upewnij się, że kable nie są za bardzo poskręcane ani pozaginane (rys. 4).

## Schemat instalacji

Postępuj zgodnie ze schematem przedstawionym na rys. 5. Upewnij się, że zasilanie anteny jest prawidłowe: poprzez zasilacz (w zestawie) lub poprzez injektor zasilania: 12-24V $\overline{=}$ .

## Podłączenie anteny

Przeprowadź jeden koniec kabla przez wnętrze rury stanowiącej podstawę.

Na końcu kabla, który wystaje z górnej części rury, należy założyć złącze typu F (rys. 6).

Przymocuj kabel ze złączem do anteny (rys. 7a).

## Mocowanie

Umieść antenę na maszcie. Należy upewnić się, że kabel i złącze są zabezpieczone wewnątrz masztu (rys. 7a).

Ustaw antenę i dokręć trzy śruby za pomocą dołączonego klucza imbusowego (zdjęcie 7b).

## Podłączenie zasilacza

Upewnij się, że żaden drut w oplocie nie styka się z żyłą kabla.

Zasilacz podłącz jak wskazano na rysunku 8.

## Tryb działania

Jeżeli dioda LED na zasilaczu świeci się na zielono, oznacza to, że antena i wzmacniacz działają. W tym trybie pracy uzyskiwana jest najlepsza reakcja na słabe sygnały, co jest normalnym trybem pracy anteny. Antena dostosowuje poziom wyjściowy w VHF i UHF dzięki technologii BOSS-Tech.

## Rozwiązywanie problemów

OBJAWY	MOŻLIWA PRZYCZYNA	AKCJA	ROZWIĄZANIE/SPRAWDZENIE
1 Dioda LED zasilacza nie włącza się.	Zwarcie na wyjściu zasilania anteny.	Odłącz kabel koncentryczny znajdujący się na odcinku antena - zasilacz.	Jeśli dioda LED się świeci, oznacza to, że w kablu koncentrycznym występuje zwarcie. Sprawdź, czy na złączach na obu końcach kabla druty z opłotku nie stykają się z żyłą kabla. Jeśli dioda LED nie świeci się, problem może tkwić w zasilaniu urządzenia (zasilacz lub injektor zasilania). Należy wymienić uszkodzony element na nowy.
2 Niestabilny obraz, przerwy w odbiorze lub pikselowanie obrazu.	Antena znajduje się w obszarze, w którym poziom sygnału telewizyjnego jest bardzo słaby. Poziom sygnału na wyjściu anteny jest bardzo słaby.	Odłącz zasilacz od sieci. Sprawdź, czy w pobliżu anteny znajduje się jakaś przeszkoda. Sprawdź, czy dioda LED zasilacza świeci się na zielono.	Sprawdź, czy obraz jest dobry i pozostaje stabilny. Usuń przeszkodę lub umieść antenę w innym miejscu. Jeśli dioda nie świeci się na zielono, sprawdź, czy zasilacz jest podłączony.
3 Brak obrazu i dźwięku.	Niewłaściwe zasilanie odbiornika TV. Sygnał nie dociera do odbiornika.	Sprawdź, czy odbiornik TV jest podłączony do sieci. Jeśli błąd nie wynika z pkt. 1, sprawdź, czy w kablu koncentrycznym znajdującym się między odbiornikiem a telewizorem nie występuje zwarcie.	Sprawdź wtyczkę odbiornika TV i sprawdź, czy przewód zasilający nie znajduje się w obłogu otwartym. Jeśli w kablu występuje zwarcie, wymień go na nowy.
4 Nieprawidłowe funkcjonowanie (inna przyczyna niż wcześniej wymienione).	Nieprawidłowe działanie odbiornika TV.	Sprawdź dostrojenie kanałów w odbiorniku i zaprogramuj je poprawnie.	Przeskanuj wszystkie kanały telewizyjne. Skontaktuj się ze sprzedawcą lub ze specjalistą.

PL

## Allgemeine technische Daten

- ◆ Rundstrahlantenne die **TV-Signale stabil** empfangen kann, unabhängig von der Bewegung der Antenne.
- ◆ **Maximale Optimierung** der Verstärkung:
  - Durch gezielte Verstärkung der Frequenzbereiche UKW-BI-III-UHF.
  - Eingebaute Filter verhindern Störungen durch fremde Frequenzbänder, insbesondere LTE-Bänder.
- ◆ VHF und UHF Verstärker mit Boss-Tech Technologie, die den **Ausgangspegel** der Antenne **regelt**.
- ◆ Sie kann auch im **passiven Modus** (ohne Strom) verwendet werden, wenn der empfangene Signalpegel im Gebiet stark genug ist.
- ◆ Entwickelt mit der innovativen **TForce-Technologie**, die den **Gewinn** durch sehr stabilen Empfang und besserer Reichweite erhöht.
- ◆ Geschützt durch eine **UV-beständige Kunststoffabdeckung**, die für widrige Witterungsbedingungen (Feuchtigkeit, Wasser, Wind, hohe Temperaturen usw.) geeignet ist.
- ◆ Ist gegen Blitzeinschlag geschützt.

## Standort der Antenne

Für den Einbau in Fahrzeugen, wählen Sie einen Ort nicht in der Nähe von elektrischen Kabeln, Motoren, Lampen oder elektrischen Instrumenten (Abbildung 1).

Im allgemeinen ist die am Besten geeignete Stelle in der Nähe der Vorderseite des Fahrzeugs, an der Oberseite.

Bei der Montage auf Schiffen ist zu beachten, die Antenne so hoch wie möglich zu montieren, und

so weit wie möglich von anderen Antennen und Metallen entfernt.

## Ausrichtung

Die Antenne empfängt rundum, so dass es keinen großen Aufwand bedarf, einen optimalen Empfang zu erhalten.

Wir empfehlen jedoch die Antenne entgegen der Fahrtrichtung zu montieren, so hat sie den kleinsten Windwiderstand (Abbildung 3).

## Montage des Netzteils

Wählen Sie eine zugängliche Stelle im Innenteil des Raumes, an der das Netzteil vor Hitze, Feuchtigkeit,... usw. geschützt ist, und achten Sie darauf, dass die Kabellänge von der Antenne zum Netzteil nicht zu groß ist. Auch sollten keine Kabelknicke oder -brüche gemacht werden (Abb. 4).

## Einbauschema

Folgen Sie dem Diagramm in Abbildung 5 für die Installation.

Stellen Sie sicher, dass die Stromversorgung korrekt ist, entweder über das Netzteil oder über den Einspeiseadapter: 12-24V===.

## Anschluss der Antenne

Führen Sie ein Ende des Kabels durch das an der Unterseite zu montierende Rohr.

Am Ende des Kabels, das von der Oberseite des Rohres vorsteht, wird der F-Stecker auf das Kabel montiert (Abb. 6).

Stecken Sie den montierten Stecker in den Antennenfuß und schrauben Sie ihn fest (Abb. 7a).

## Befestigung der Antenne

Montieren Sie die komplette Antenne auf das Unterteil. Beachten Sie, dass Kabel und Stecker im Inneren des Rohres geschützt sind (Abb. 7a).

Drehen Sie die Antenne in die gewünschte Richtung und befestigen Sie sie dauerhaft, indem Sie die drei Schrauben an der Basis mit dem Inbusschlüssel anziehen (Abb. 7b).

## Das Netzteil anschließen

Bevor das Kabel schließlich an der Klemme angeschlossen wird ist visuell zu prüfen, dass keine Ader des Geflechts mit dem Innenleiter des Kabels in Berührung kommt.

Die Anordnung der Anschlüsse am Steuermodul ist in Abbildung 8 dargestellt.

## Betriebsart

Bei eingeschaltetem Netzteil und grün leuchtender LED arbeitet die Antenne und der Verstärker einwandfrei.

In dieser Betriebsart wird die beste Leistung bei schwachen Signalen erreicht, da dies der normale Betrieb der Antenne ist. Die Antenne passt den VHF-UHF-Ausgangspegel dank der Technologie BOSS-Tech an.

## Fehlerbehebungstabelle

WAS GESCHIEHT?	WAS IST MÖGLICH?	WAS IST ZU TUN?	ÜBERPRÜFUNG / LÖSUNGEN
1 Die PSU-LED ist AUS.	Kurzschluss am Ausgang des Netzteils.	Trennen Sie das Koaxialkabel, das zum Netzteil führt.	Leuchtet jetzt die LED, ist ein Kurzschluss auf der Leitung. Überprüfen Sie die Stecker. Das Geflecht darf den Innenleiter nicht berühren. Wenn die LED nicht leuchtet, liegt das Problem möglicherweise im Netzteil. Das Netzteil oder der Zigarrenanzünder könnten auch die Ursache sein. Achten Sie darauf, dass die Autobatterie geladen ist. In allen Fällen sollte ein Tausch durchgeführt werden.
2 Das Signal ist nicht stabil, Standbild oder Pixelbildung.	Das Eingangssignal ist zu groß.	Deaktivieren Sie die BOSS-Technologie, indem Sie das Netzteil vom Netz trennen.	Überprüfen Sie: ist das Bild jetzt stabil / OK / Ohne Pixelbildung?
	Das Signal ist zu schwach.	Es darf kein Hindernis den Empfang beeinflussen. Vergewissern Sie sich, dass die Netzteil-LED grün leuchtet.	Antennenposition ändern oder Hindernisse vermeiden. Wenn die LED nicht grün leuchtet, überprüfen Sie den Netzanschluss.
3 Kein Bild – kein Ton.	Receiver ist nicht eingeschaltet – eingesteckt.	Überprüfen Sie ob der Receiver am Strom angeschlossen ist.	Überprüfen Sie ob das Netzteil des Receivers angeschlossen ist.
	Kein Eingangssignal am Receiver.	Überprüfen Sie ob das Antennenkabel angeschlossen ist oder ein Kurzschluss hat.	Antennenkabel umtauschen.
4 Wenn alle Überprüfungen ohne Erfolg sind.	Der Receiver ist defekt.	Überprüfen Sie ob die richtigen Programme eingestellt sind.	Neuen Suchlauf durchführen.
	-	-	Wenden Sie sich an Ihren Fachhändler.

DE

## Основные характеристики

- ♦ Всенаправленная антенна, позволяющая принимать ТВ-сигналы с **четким изображением** независимо от скорости движения.
- ♦ **Максимальная оптимизация** коэффициента усиления усилителя:
  - Средством избирательного усиления частотных диапазонов (FM, MB1, MB3, ДМВ).
  - Включает в себя заграждающие фильтры от нелегальных сигналов, и в особенности от LTE-диапазона.
- ♦ МВ и ДМВ-усилитель с технологией **BOSS-Tech**, обеспечивающий постоянный **выходной уровень** антенны.
- ♦ Также может использоваться в **пассивном режиме** (без питания), когда уровень принимаемого в данной зоне сигнала является достаточным.
- ♦ Антенна, будучи разработанной с использованием инновационной технологии **TForce**, **обеспечивает более высокое усиление** и, кроме этого, очень стабильный прием и лучшую зону покрытия.
- ♦ Ацциден пластиковым корпусом, **устойчивым к УФ-излучению**, что делает его идеальным для неблагоприятных климатических условий (влажность, вода, ветер, высокие температуры и т.д.).
- ♦ Встроенная грозозащита.

## Расположение антенны

Для монтажа на машине выбирайте место,

удаленное от электрических кабелей, моторов, и систем освещения (рис. 1).

Обычно, наиболее подходящее расположение - на крыше в передней части автомобиля.

Для установки на судах, рекомендуется размещать антенну как можно выше и как можно дальше от других антенн и металлических частей корабля.

## Ориентация

Антенна является всенаправленной, поэтому нет необходимости в ее ориентации. Тем не менее, рекомендуется располагать антенну как показано на рисунке (рис. 3).

## Расположение блока питания

Выберите для блока питания в помещении легкодоступное место, где бы он был защищен от тепла, влажности и т. д., при этом длина кабеля от антенны до блока питания не должна быть чрезмерной. Также кабель не должен быть перегнут или зажат (рис.4).

## Схема установки

Для установки следуйте схеме, приведенной на рисунке 5.

Убедитесь, что питание правильное, либо от блока питания, имеющегося в комплекте либо от инжектора: 12-24 В==.

## Подключение антенны

Пропустите один конец кабеля через

внутреннюю часть трубы основания.

Установите на конце кабеля, который выступает из верхней части трубки, коннектор типа «F» (рис. 6).

Вставьте коннектор в нижнее основание антенны и установите его (рис.7a).

## Фиксация

Установите антенну на трубку основания. Обратите внимание, что кабель и разъем защищены внутри трубки (рис.7a).

Сориентируйте антенну в нужном направлении и затяните три винта основания с помощью прилагаемого шестигранного ключа (рис. 7b).

## Подключение блока питания

Перед установкой коаксиального кабеля во фланце визуально убедитесь, что ни один провод оплетки не контактирует с жилой.

Расположение соединений в блоке питания показано на рисунке 8.

## Режим работы

Светодиод на блоке питания, горящий зеленым цветом, указывает на то, что антенна и усилитель функционируют.

Этот режим работы является нормальным режимом работы антенны, в котором обеспечивается наилучший эффект функционирования при слабых сигналах. Благодаря технологии BOSS-Tech антенна регулирует выходной уровень в МВ и ДМВ.



## Устранение неполадок

ПРИЗНАК	ВОЗМОЖНАЯ ПРИЧИНА	ДЕЙСТВИЯ	РЕШЕНИЯ / ПРОВЕРКА
1 Светодиод блока питания не включается.	Короткое замыкание на выходе блока питания антенны.	Отсоедините коаксиальный кабель, идущий от антенны до блока питания.	Если загорается LED, значит есть короткое замыкание в коаксиальном кабеле. Убедитесь, что коннекторы на обоих концах кабеля не содержат волокон оплетки, контактирующих с центральным проводником. Если светодиод не горит, то проблема может быть либо в блоке питания, либо в инжекторе питания (в данном случае подразумевается, что аккумулятор исправен). В любом из обоих случаев замените поврежденный элемент на новый.
2 Изображение нестабильное и нечеткое.	Вы находитесь в зоне, где уровень ТВ-сигнала является очень сильным.	Отключите блок питания от сети.	Убедитесь в том, что изображение стало стабильным и четким.
	Выходной уровень сигнала антенны является очень слабым.	Проверьте есть ли какие-либо препятствия перед антенной.	Избавьтесь от препятствия, либо расположите антенну в другом месте.
	Некорректное питание ТВ-приемника.	Убедитесь, что светодиод блока питания горит зеленым цветом.	Если он не зеленый, то убедитесь, что блок питания включен в сеть электропитания.
3 Отсутствует изображение и звук.	Приемник не получает сигнал.	Убедитесь в том, что приемник подключен к сети. Если сбой не связан с пунктом 1, убедитесь в том, что в коаксиальном кабеле, соединяющим приемник с телевизором нет короткого замыкания.	Проверьте вилку приемника и убедитесь в том, что электрический шнур исправен. Если присутствует короткое замыкание в данном кабеле, замените его на новый.
4 Неисправная работа без причины, описанной ранее.	-	Проверьте синхронизацию каналов в приемнике и настройте их правильно.	Заново просканируйте все ТВ-каналы, находящиеся в зоне доступа. Обратитесь к своему дилеру или свяжитесь со специалистом по технической поддержке.

РУС

### Características técnicas / Características techniques / Technical specifications / Caratteristiche tecniche / Спецификации технична / Technische Daten / Технические характеристики

Antenna	Antenna	Antenne	Antena	Antenne	Antena	Antenna	Antenna	Antenna	Antenna
Поларизация	Polarizacja	Antenne	Antenna	Antenne	Antena	Antenna	Antenna	Antenna	Antenna
Режим антенны	Tryb pracy	Polarisatión	Polarizació	Polarisatión	Polarizació	Polarisatión	Polarizació	Polarisatión	Polarizació
Усиление	Wzmocnienie	État d'antenne	Estado da antena	Betriebsart	Estado de la antena	Betriebsart	Estado de la antena	Antenna state	BOSS-Tech
Напряжение питания	Zasilanie	Gain	Gainho	Verstärkung	Gainancia	Verstärkung	Gainancia	Gain	BI FM BIII UHF
Макс. ток	Maks. prąd	Tension d'aliment.	Alimentação	Spannungsversorgung	Alimentación	Spannungsversorgung	Alimentación	Power supply	V===
Индекс защиты	Stopień ochrony	Courant max.	Corrente máx.	Stromverbrauch	Corriente máx.	Stromverbrauch	Corriente máx.	Max. current	mA
Вес	Waga	Indice de protection	Indice Protecção	Schutzklasse	Indice Protección	Schutzklasse	Indice Protección	Protection Index	IP53
Размеры	Wymiary	Poids	Peso	Gewicht	Peso	Gewicht	Peso	Weight	g
Ветровая нагрузка	Obciążenie wiatrem	Dimensions	Dimensões	Abmessungen	Dimensões	Abmessungen	Dimensões	Dimensions	mm
		Resistance du vent	Resistencia al viento	Windlast	Carga do vento	Windlast	Carga do viento	Windload	N
									74,88 @ 130 Km/h 102,96 @ 150 Km/h

## ТЕХНИЧЕСКИЙ ПАСПОРТ ИЗДЕЛИЯ

**Назначение:** Всенаправленная антенна, позволяющая принимать ТВ-сигналы с четким изображением независимо от скорости движения. Включает в себя заграждающие фильтры от телевизионных сигналов, и в особенности от LTE-диапазона и ДМВ-усилитель с технологией BOSS-Tech, обеспечивающий постоянный выходной уровень антенны.

**Технические характеристики:** Приведены выше в таблице. Конструкция и порядок установки: Иллюстрации приведены выше на рисунках 1-10.

**Утилизация:** Данное изделие не представляет опасности для жизни и здоровья людей и для окружающей среды, после окончания срока его службы утилизация производится без специальных мер защиты окружающей среды.

**Гарантия изготовителя:** Компания Televes S.A. предоставляет один год гарантии с момента покупки для стран ЕЭС. Для стран, не входящих в ЕЭС, применяются юридические гарантии данной страны на момент покупки. Для подтверждения даты покупки сохраняйте чек. В течение

гарантийного срока компания Televes S.A. бесплатно устраняет неполадки, вызванные бракованными материалами или дефектами, возникшими по вине производителя.

**Условия гарантийного обслуживания:** Условия гарантийного обслуживания не предусматривают устранение ущерба, возникшего вследствие неправильного использования или износа изделия, форс-мажорных обстоятельств или иных факторов, находящихся вне контроля компании Televes S.A.

**Лицензии и товарные знаки:** Качество оборудования компании Televes S.A. подтверждено международными сертификатами CE и ISO 9001, а также регулируемыми лицензиями и сертификатами соответствующих стран.

Оборудование произведено в Испании: Televes, S.A., CIF: A15010176, Rua/Beneficia de Conxho, 17, 15706 Santiago de Compostela, SPAIN, tel.: +34 981 522200, televes@televes.com

### Дата изготовления указана на упаковочной этикетке:

D. мм/гг (мм = месяц / гг = год).

ES - Por la presente, Televes S.A. declara que el tipo de equipo radioeléctrico OMNINOVA BOSS es conforme con la Directiva 2014/53/UE. El texto completo de la declaración UE de conformidad está disponible en la siguiente dirección Internet: <https://doc.televes.com>

PT - O abaixo assinado Televes S.A. declara que o presente tipo de equipamento de rádio OMNINOVA BOSS está em conformidade com a Diretiva 2014/53/UE. O texto integral da declaração de conformidade está disponível no seguinte endereço de Internet: <https://doc.televes.com>

FR - Le soussigné, Televes S.A., déclare que l'équipement radioélectrique du type OMNINOVA BOSS est conforme à la directive 2014/53/UE. Le texte complet de la déclaration UE de conformité est disponible à l'adresse internet suivante: <https://doc.televes.com>

EN - Hereby, Televes S.A. declares that the radio equipment type OMNINOVA BOSS is in compliance with Directive 2014/53/EU. The full text of the EU declaration of conformity is available at the following internet address: <https://doc.televes.com>

IT - Il fabbricante, Televes S.A., dichiara che il tipo di apparecchiatura radio OMNINOVA BOSS è conforme alla direttiva 2014/53/UE. Il testo completo della dichiarazione di conformità UE è disponibile al seguente indirizzo Internet: <https://doc.televes.com>

DE - Hiermit erklärt Televes S.A., dass der Funkanlagen-Typ OMNINOVA BOSS der Richtlinie 2014/53/EU entspricht. Der vollständige Text der EU-Konformitätserklärung ist unter der folgenden Internetadresse verfügbar: <https://doc.televes.com>

PL - Televes S.A. niniejszym oświadcza, że typ urządzenia radiowego OMNINOVA BOSS jest zgodny z dyrektywą 2014/53/UE. Pełny tekst deklaracji zgodności UE jest dostępny pod następującym adresem internetowym: <https://doc.televes.com>

RU - Настоящим Televes S.A. заявляет, что тип радиоборудования OMNINOVA BOSS соответствует Директиве 2014/53/ЕU. Полный текст декларации соответствия ЕU доступен по следующему адресу: <https://doc.televes.com>

European technology **Made in**  **EU**  **rope**



01030688-001